



TP Séries » TP 80 G4 - FERRO / BRONZE

Bombas de Circulação



ACOMPANHA
SUPORTE DE
FIXAÇÃO

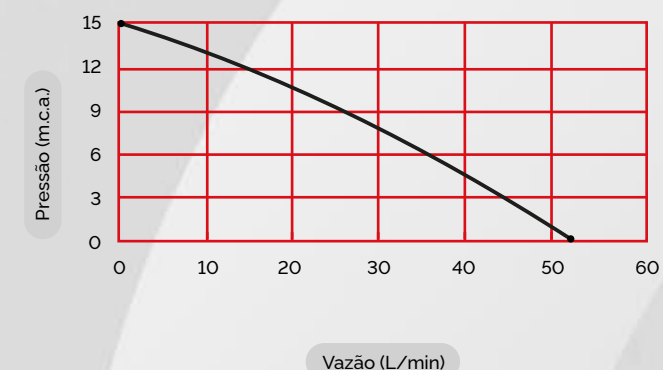


- **Silenciosa;**
- Sistema de fácil instalação;
- Pressurização de água para aquecedores a gás;
- Pressurização de sistemas hidráulicos domésticos;
- Ideal para recirculação de sistema solar;
- **Maior resistência** à corrosão (bronze);
- Resistente à utilização com água quente até 90°C.

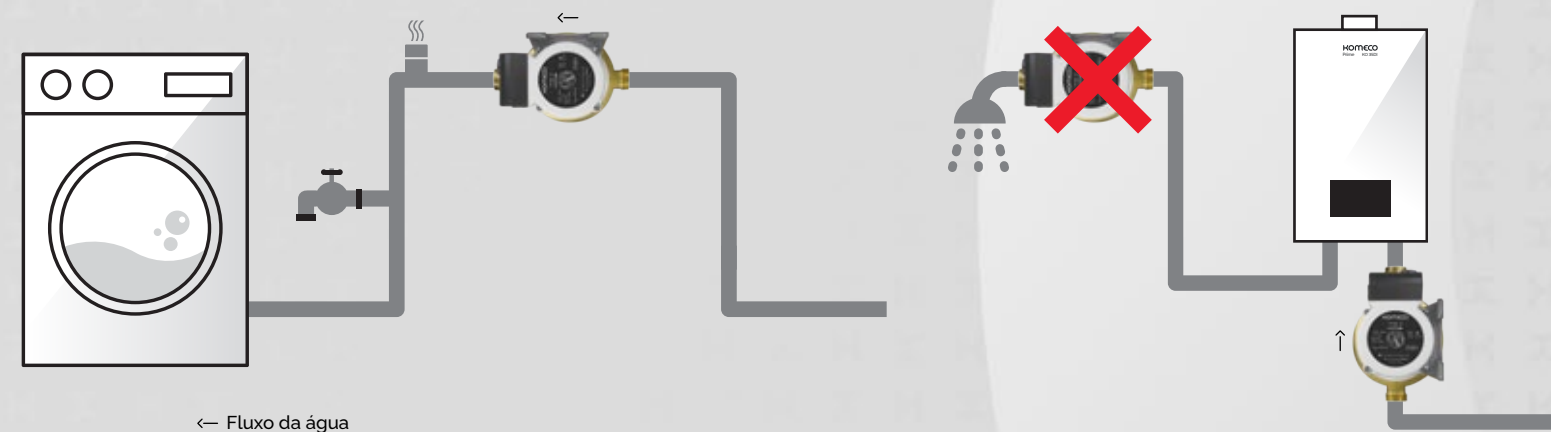
TABELA TÉCNICA

Tensão (V)	127 - 220
Corrente de Operação - A	1,95 (127V) - 1,12 (220V)
Potência (W)	248
Acionamento automático	Fluxostato
Pressão máxima (m.c.a.)	15
Vazão máxima (L/min)	52
Vazão mínima trab. (L/min)	2
Temperatura máx. de água trabalho (°C)	110
Temperatura máxima ambiente (°C)	40
Conexões entrada/saída (pol)	1" (acompanha flange de redução de 3/4")
Dimensões produto (LxAxP) (mm)	160 x 155 x 182
Peso líquido (kg)	4,6
Rotação	3500 RPM
Classe de proteção	Ip44

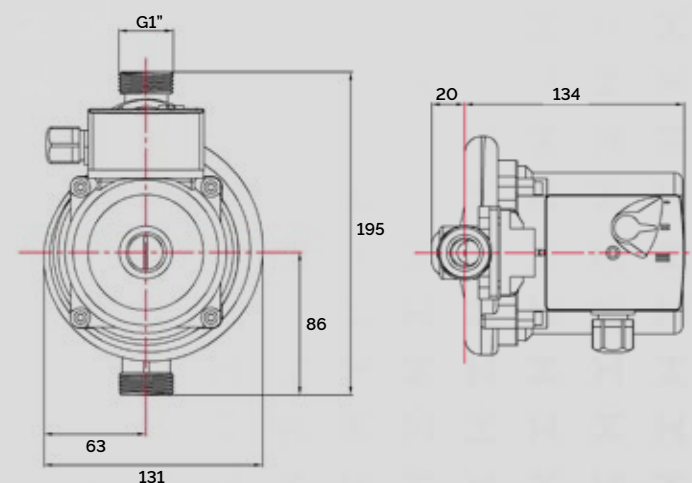
CURVA DE DESEMPENHO



EXEMPLOS DE APLICAÇÃO



DESENHO TÉCNICO / DIMENSÕES



1 ANO GARANTIA
Contra defeitos de fabricação.
Consulte o manual do produto
para saber as condições.