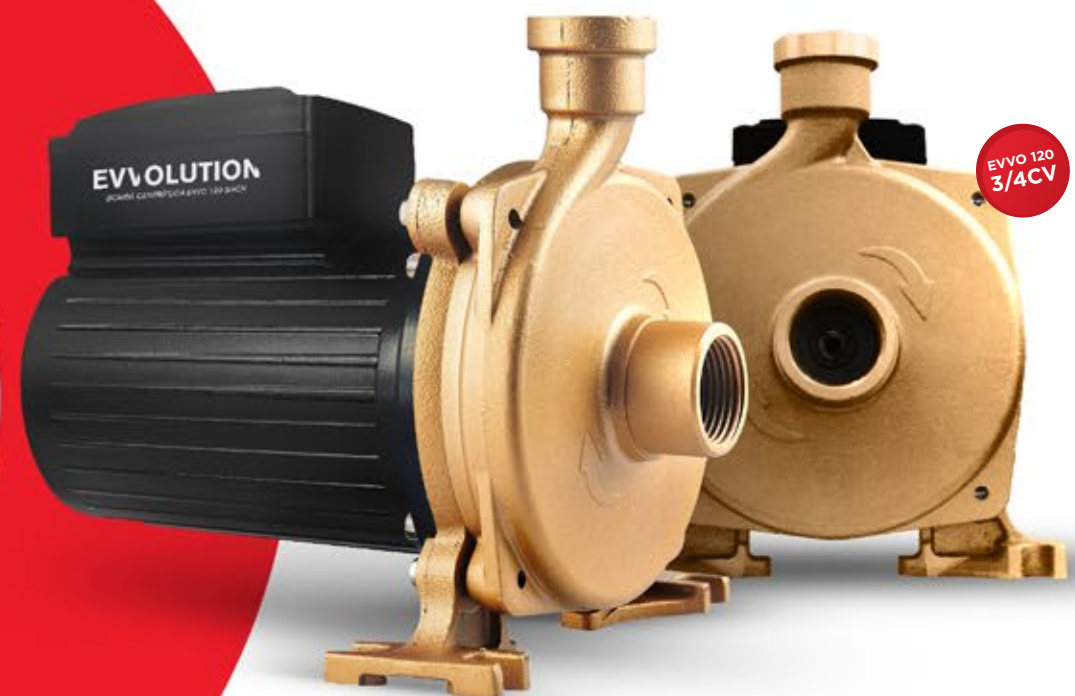


BOMBAS CENTRÍFUGAS

EVOLUTION

MUITO MAIS VAZÃO EM SEU SISTEMA HIDRÁULICO.




IDEAIS PARA
RECIRCULAÇÃO DE SISTEMAS FECHADOS:

- Calefação;
- Aquecimento Solar;
- piso aquecido;
- Sistemas Conjugados;
- Cisternas.



Escaneie o QR ao lado e assista ao vídeo.

 BAIXO NÍVEL DE RUÍDO

 BOBINA EM COBRE

 SUPORTA ATÉ 90°C

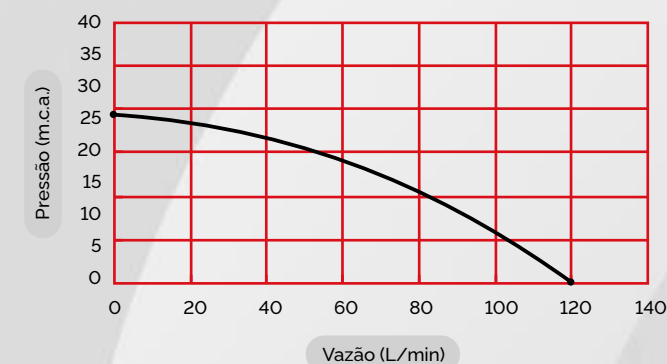
 PROTETOR TÉRMICO

 ROTOR EM PLÁSTICO DE ENGENHARIA

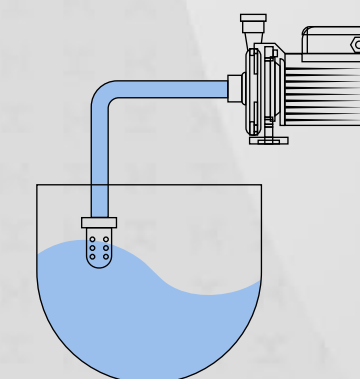
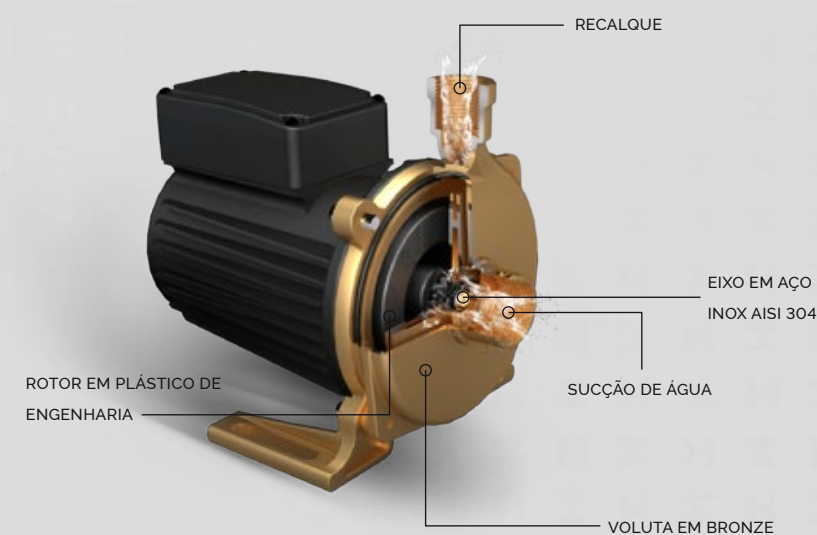
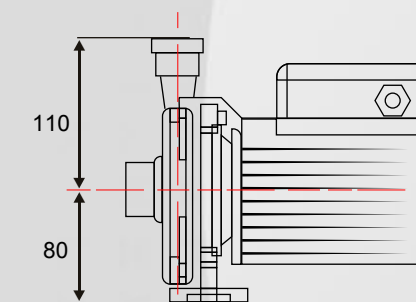
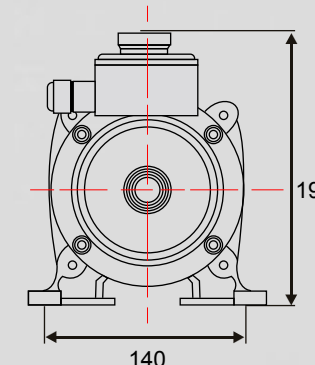
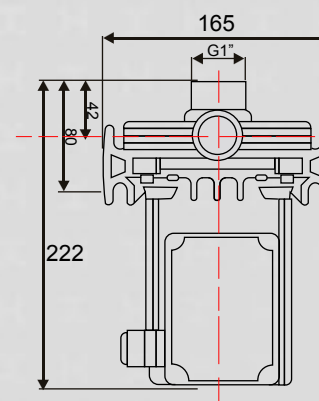
TABELA TÉCNICA

	EVVO 120 - 127V	EVVO 120 - 220V
Tensão (V)	127	220
Corrente de Operação - A	5	2,5
Frequência (Hz)	60	60
Rotação (r.p.m)	3450	3450
Potência CV(W) Mecânica	3/4 (550W)	3/4 (550W)
Pressão máxima (m.c.a.)	24	24
Vazão máxima (L/min.)	120	120
Vazão c/ 15 m.c.a. (L/min.)	-	-
Conexões entrada/saída (pol)	1"x 3/4"	1"x 3/4"
Dimensões (mm)	140 x 190 x 222	140 x 190 x 222
Peso (Kg)	7,4	7,3

CURVA DE DESEMPENHO



DESENHO TÉCNICO / DIMENSÕES / APLICAÇÃO



1 ANO GARANTIA
Contra defeitos de fabricação. Consulte o manual do produto para saber as condições.