

BOMBAS CENTRÍFUGAS

# EVOLUTION

MUITO MAIS VAZÃO EM SEU SISTEMA HIDRÁULICO.



### IDEAIS PARA RECIRCULAÇÃO DE SISTEMAS FECHADOS:

- Calefação;
- Aquecimento Solar;
- piso aquecido;
- Sistemas Conjugados;
- Cisternas.



Escaneie o QR ao lado e assista ao vídeo.



SELO MECÂNICO



BAIXO NÍVEL DE RUÍDO



BOBINA EM COBRE



SUPORTA ATÉ 80°C



PROTETOR TÉRMICO

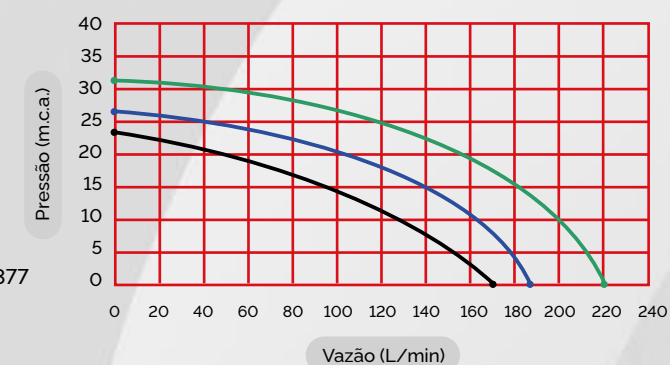


ROTOR EM AÇO INOX 304

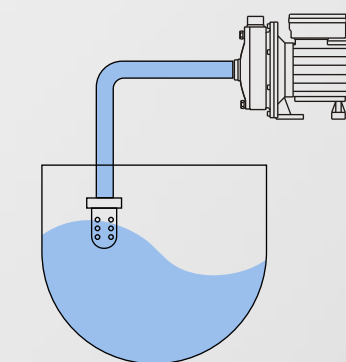
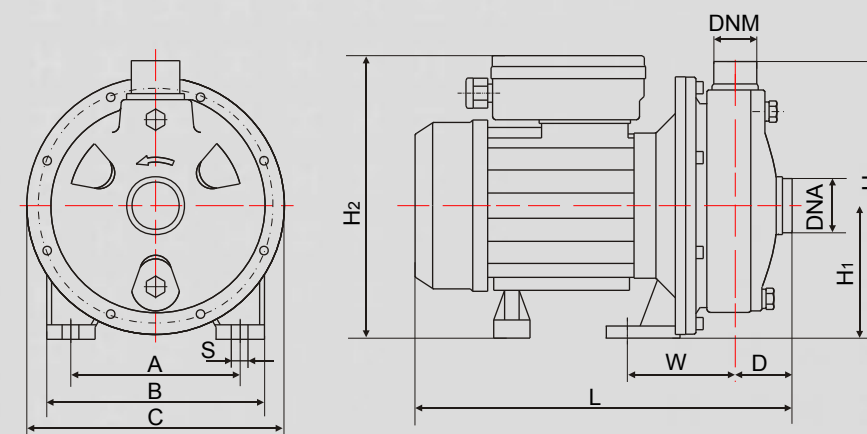
### TABELA TÉCNICA

	EVVO 170	EVVO 185	EVVO 220
Tensão (V)	220	220	220
Corrente de Operação - A	5,2	7	9,2
Frequência (Hz)	60	60	60
Rotação (r.p.m)	3450	3450	3450
Potência CV(W) Mecânica	1 (750W)	1,5 (1100W)	2 (1500W)
Pressão máxima (m.c.a.)	24	26	31
Vazão máxima (L/min.)	170	185	220
Vazão c/ 15 m.c.a. (L/min.)	-	-	-
Conexões entrada/saída (pol)	1 1/4"x1"	1 1/4"x1"	1 1/4"x1"
Dimensões (mm)	213 x 222 x 313	213 x 230 x 335	234 x 263 x 377
Peso (Kg)	7,4	7,3	qq

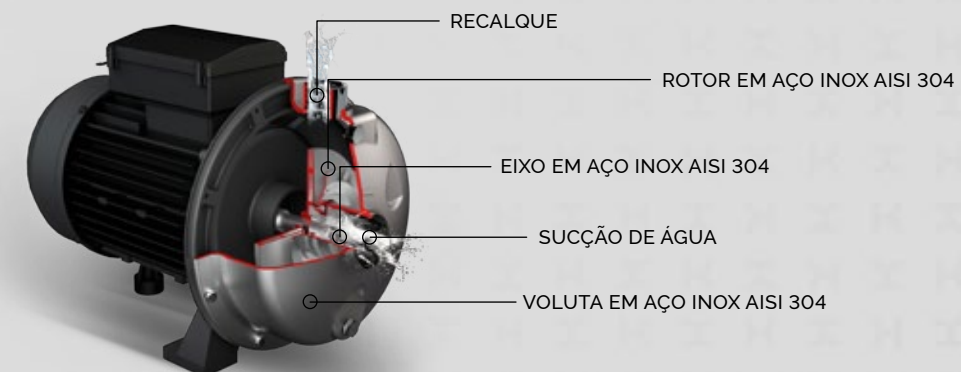
### CURVA DE DESEMPENHO 170 185 220



### DESENHO TÉCNICO / DIMENSÕES / APLICAÇÃO



Modelo	Dimensões											
	A	B	C	D	W	L	H	H1	H2	S	DNA	DNM
170	140	180	213	48	86,5	313	222	110	218	12	G1 1/4	G1 1"
185	140	180	213	48	86,5	335	222	110	230	12	G1 1/4	G1 1"
220	150	190	234	48	93,5	377	240	110	263	12	G1 1/4	G1 1"



1 ANO

**GARANTIA**  
Contra defeitos de fabricação. Consulte o manual do produto para saber as condições.