

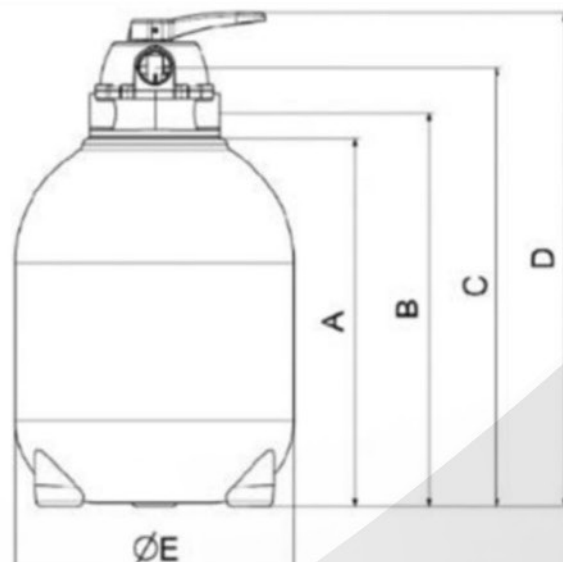
KOMEKO

★
PRIMEIRO SISTEMA DE
FILTRAGEM INTELIGENTE DO
MERCADO. ★ ✨

Venha conhecer a linha completa de **FILTROS DE PISCINA** da Komeco. A solução perfeita para um sistema integrado de filtração.



INFORMAÇÕES TÉCNICAS



DIMENSÕES DO PRODUTO.

Todas as dimensões são em mm.

MODELO	A	B	C	D	E
KOFP-20	360	402	490	580	296
KOFP-30	498	540	628	718	291
KOFP-40	552	594	682	772	387
KOFP-50	689	731	819	909	487
KOFP-60	794	836	924	1014	593

APLICAÇÃO DO PRODUTO.

CONJUNTO DE FILTROS E BOMBAS KOMECO (COM PRÉ-FILTRO)					TEMPO DE RECIRCULAÇÃO (h)			CARGA DE AREIA (kg)
MODELO	DIÂMETRO NOMINAL(mm)	ALTURA TOTAL DO FILTRO COM VÁLVULA (mm)	POTÊNCIA DA BOMBA (cv)	VAZÃO NOMINAL DO CONJUNTO (m³/h)	4	6	8	
					VOLUME DA PISCINA (m³)			
KOFP-20	300	580	1/4	2,80	11	17	22	20
			1/3	3,80	15	23	30	20
KOFP-30	300	718	1/3	3,80	15	23	30	25
			1/2	7,00	28	42	56	25
KOFP-40	400	772	1/2	7,00	28	42	56	50
			3/4	9,00	36	54	72	50
KOFP-50	500	909	3/4	9,50	38	57	76	100
			1	10,40	42	62	83	100
KOFP-60	600	1014	1	12,00	48	72	96	150