

Módulo Fotovoltaico MONO PERC HALF CELL 595W

- **Excelente desempenho** sob condições de alta temperatura e baixa luminosidade;
- **Tecnologia PERC** que proporciona maior eficiência e geração de energia;
- Quantidade de **9bb (Bus Bar)** por célula;
- **Células fotovoltaicas de alta eficiência**;
- Vidro com **revestimento anti-reflexo**;
- Fácil conexão elétrica, sistema com conector MC4 padrão;
- **BIG CELL de 182mm**;
- Resistência de degradação PID;
- **Maior resistência mecânica**;
- **GARANTIA NO BRASIL.**

TECNOLOGIA PERC | Eficiência **21,30%**

CARACTERÍSTICAS MECÂNICAS

Tipo de Célula	Monocristalino Perc
Dimensão da Célula (mm)	182 X 91
Número de Células	156
Número de Bus Bar	9bb
Dimensão do Módulo (mm)	2465±5x1134±5x35
Massa (kg)	30,0
Espessura Vidro Frontal (mm)	3,2 (Vidro Temperado)
Espessura Vidro Traseiro (mm)	Na
Moldura Lateral	Alumínio Anodizado
Caixa de Junção (J-box)	Ip68
N° Diodos By-pass	3
Cabo J-box (mm ²)	4
Comprimento Cabo J-box (mm)	300 (+) / 400 (-)
Conector Cabo J-box	Mc4 Compatível

CARACTERÍSTICAS ELÉTRICAS EM NOCT

NOCT: Irradiação 800W/m², Temperatura Ambiente 20°C, Velocidade do Ar 1m/s

Potência Máxima (Pmax)	453 W
Tensão de Circuito em Aberto (Voc)	50,13 Vcc
Corrente de Curto-Circuito (Isc)	11,43 A
Máxima Tensão de Operação (Vmp)	41,91 Vcc
Máxima Corrente de Operação (Imp)	10,81 A

LIMITES DE OPERAÇÃO

Temperatura de Operação	-40°C ~ 85°C
Máxima Pressão Estática (Pa)	5400
Máxima Pressão Dinâmica (Pa)	2400

Modelo: KOFV FR 595 MP-HCz
Código do produto: 3300911800

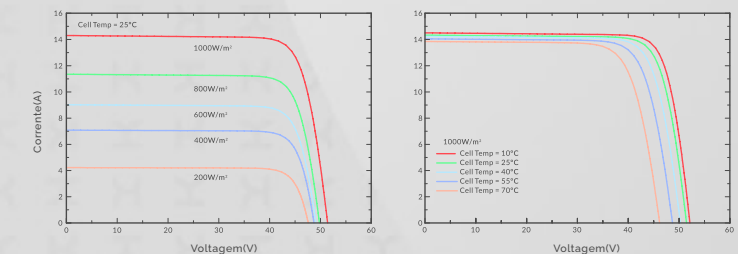
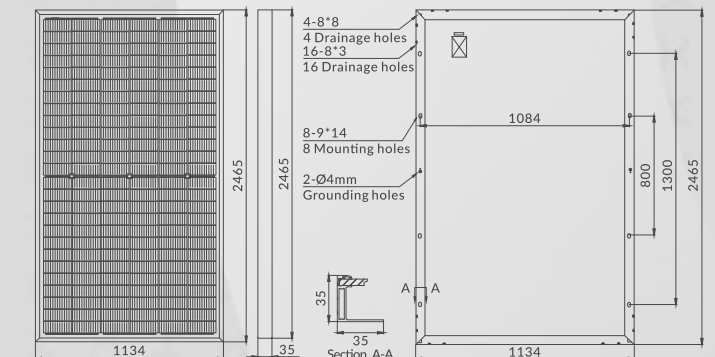
CARACTERÍSTICAS ELÉTRICAS EM STC

Potência Nominal (Pmax)	595W
Tensão de Circuito em Aberto (Voc)	51,21 Vcc
Corrente de Curto-Circuito (Isc)	14,63 A
Máxima Tensão de Operação (Vmp)	43,62 Vcc
Máxima Corrente de Operação (Imp)	13,64 A
Eficiência do Módulo (%)	21,30%
Máxima Tensão do Sistema	1500 Vcc
Tolerância de Potência(%)	+5 W

STC: Irradiação 1000W/m², Temperatura da Célula 25°C, Massa de Ar 1,5

COEFICIENTES DE TEMPERATURA

Nominal da Célula	45°C +2°C
Curto-Circuito (Isc)	0,05%/°C
Tensão em Aberto (Voc)	-0,28%/°C
Pico de Potência (Pmpp)	-0,36%/°C



GARANTIA
Contra defeitos de fabricação.
Consulte o manual do produto para saber as condições.