



MANUAL DO USUÁRIO

KOMECCO

Linha Digital
Modelo: KO 26D
KO 26DI



Esse manual sofreu
alterações, verifique
a página 10.

INTRODUÇÃO

Parabéns por adquirir um aquecedor de água a gás automático KOMECO para uso residencial. Nos sentimos honrados por sua escolha e por participarmos do seu dia a dia.

Nossa filosofia é desenvolver a melhor tecnologia e oferecer aparelhos com durabilidade e segurança.

A KOMECO oferece mais de 1000 profissionais treinados em várias Regiões do Brasil para prestar serviços com qualidade e segurança.

Oferecemos um serviço exclusivo de atendimento gratuito ao consumidor para tirar dúvidas e ouvir sugestões.

SAC

4007 1806

(Capitais e regiões metropolitanas)

0800 701 4805

(Demais localidades)

Informações (telefone, endereço, etc) sobre Assistências Técnicas Credenciadas KOMECO ou Instaladores Credenciados podem ser obtidas através do SAC (0800 701 4805) ou da página oficial KOMECO - www.komeco.com.br.

ATENÇÃO

Antes de solicitar a instalação de seu aparelho leia todo o conteúdo deste manual.

Para instalar seu aquecedor de água a gás KOMECO procure sempre por mão de obra qualificada. A KOMECO para seu conforto e segurança, tem uma rede de parceiros credenciados.

A garantia estendida é concedida através de Assistências Técnicas Credenciadas KOMECO, para saber mais consulte o termo de garantia.

Este aparelho deve ser instalado em acordo com o disposto nas normas vigentes e manual de usuário, se o aparelho for instalado em desacordo perde o direito a garantia KOMECO.

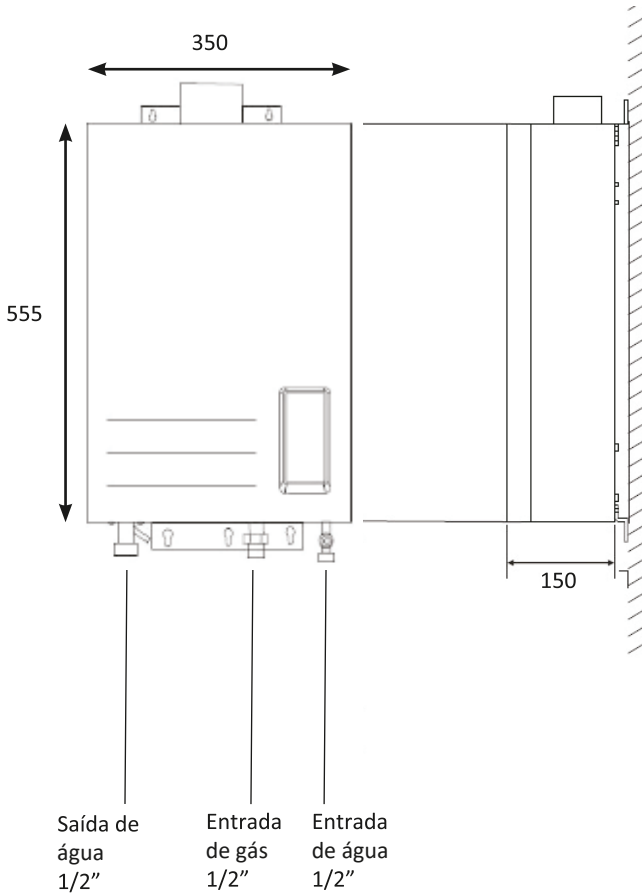
Este manual está sujeito a alterações sem aviso prévio, para se ter acesso a novas versões acesse: www.komeco.com.br

SUMÁRIO

1. CARACTERÍSTICAS DO AQUECEDOR.....	06
2. INSTALAÇÃO.....	07
3. INSTRUÇÕES DE USO.....	10
4. UTILIZANDO PAINEL DIGITAL.....	11
5. CÓDIGOS DE FALHA.....	12
6. SINTOMAS E SOLUÇÕES.....	13
7. INFORMAÇÕES ADICIONAIS.....	14
8. PRECAUÇÕES E MANUTENÇÕES PREVENTIVAS.....	15
9. CONHECENDO A ETIQUETA.....	17
10. TERMO DE GARANTIA.....	18
11. AUTENTICAÇÃO DE INSTALAÇÃO.....	23

1. CARACTERÍSTICAS DO AQUECEDOR

1.1 DIMENSÕES (mm)



1. CARACTERÍSTICAS DO AQUECEDOR

1.2 FICHA TÉCNICA

Modelo	KO 26D			
	AQUEC AUT KO 26D 1BFLP4	AQUEC AUT KO 26DI 1IFLP4	AQUEC AUT KO 26D 1BFGN4	AQUEC AUT KO 26DI 1IFGN4
Descrição sistema	GLP		GN	
Tipo de gás	GLP		GN	
Vazão de água com acréscimo de 20º (L/min)	26		26	
Classificação INMETRO	A		A	
Rendimento	85		85	
Potência nominal nas condições padrão	37.000 kcal/h (43 kW)		37.000 kcal/h (43 kW)	
Consumo máximo de gás	3,12 kg/h		3,88 m³/h	
Pressão de gás - dinâmico (mm.c.a.)	280		200	
Tempo de ignição	2s		2s	
Pressão de água (m.c.a.) mínima	1		1	
Pressão de água (m.c.a.) ideal de trabalho	>10		>10	
Pressão de água (m.c.a.) máxima	60		60	
Vazão mín. para acendimento (l/min)	3		3	
Diâmetro da chaminé (mm)	80 (acompanha adaptador 70x80)		80 (acompanha adaptador 70x80)	
Diâmetro do injetor (qnt)	1,00		1,50	
Diâmetro de entrada de ar (mm)	61		61	
Estágios(injetor)	1°(4)/2°(4)/3°(8)/4°(12)/5°(16)		1°(4)/2°(4)/3°(8)/4°(12)/5°(16)	
Dimensões LxAxP (cm)	35x55,5x15			
Dimensões embalagem LxAxP (cm)	50x70x21			
Peso líquido (kg)	15,05			
Peso bruto (kg)	16,2			
Entrada de água (pol)	1/2" (direita)			
Saída de água quente (pol)	1/2" (esquerda)			
Alimentação do gás (pol)	1/2" (centro)			
Alimentação de energia	127-220V (bivolt automático)			
Consumo de energia				
Exaustão	Forçada			
Cor	Branco	Inox	Branco	Inox
Garantia* (verificar política)	3 anos		3 anos	
Código comercial	0100012355	0100012356	0100012357	0100012358
Código de barras	7899369826795	7899369826801	7899369826818	7899369826825
Lateral de placa de identificação	Lateral esquerda			

Conversão de unidades

1 m.c.a = 10 kPa

1 kPa = 100mm.c.a.

1 kW = 860kcal

10 m.c.a. = 1kgf/cm²

*Vazão obtida no misturador

**mm.c.a. = milímetros por coluna de água

***m.c.a. = metros por coluna de água

1. CARACTERÍSTICAS DO AQUECEDOR

Modelo D/DI: Os modelos D e DI possuem design diferenciado. No modelo D as tampas são na cor branca. O padrão do acabamento da tampa frontal no modelo DI é construída em Aço Inox e a tampa traseira pintada na cor cinza.

Painel de controle digital: Através do painel é possível controlar a temperatura de água quente desejada, bem como identificar o funcionamento do aquecedor.

Exaustão forçada: Com a exaustão forçada é possível garantir a exaustão completa dos fumos da combustão do interior do equipamento.

Consumo de água com segurança: Equipamento entra em operação apenas com passagem de água mínima.

Sensor contra superaquecimento da água: Possui dispositivo que faz o corte de alimentação do gás, impedindo que a água saia com temperatura igual ou superior a 80°C (conforme exigência das normas vigentes).

Sistema de Ignição: Automático. Basta abrir o registro de água quente da torneira, ducha ou outro ponto de consumo. Ao atingir o volume mínimo de água o sistema de ignição será ativado.

Válvula de alívio para sobre pressão: Em casos de aumento anormal da pressão, a válvula iniciará a abertura parcial para evitar que a mesma ultrapasse 8kgf/cm². Em casos de baixa temperatura, desconectando a mesma, é possível realizar a drenagem de água do interior do aquecedor, evitando o congelamento de água em seu interior. *Atenção: antes de desconectar lembre-se de desligar o aquecedor da alimentação elétrica e fechar os registros de água e gás.*

Filtro: Possui filtro para evitar a entrada de partículas estranhas e que prejudicam o funcionamento do seu aquecedor.

Pressão de água: Para melhor aproveitamento e funcionamento de seu aquecedor KOMECO recomendamos a utilização com pressão de água dinâmica igual ou superior a 1,0 kgf/cm² (10mca) na ducha ou torneira mais alta.

Atenção: se a pressão de água existente não for adequada à sua utilização, pode ser necessário a colocação de um pressurizador. Verifique no seu projeto ou com seu profissional habilitado.

Sensor de detecção de chamas: Evita que ocorra vazamento de gás no interior do aquecedor em condições normais.

Deteção de segurança contra obstrução da chaminé: Sistema de segurança que em caso de obstrução total ou parcial da chaminé, cortam a alimentação de gás.

Economia: Possuem eficiente sistema de mistura de combustível e comburente, permitindo melhor desempenho. Através do controle de temperatura é possível gerar o máximo de conforto e economia escolhendo a melhor temperatura de saída de água quente.

Ducha: Para maior conforto e economia, recomenda-se a utilização de duchas com vazões de até 8 l/min, evitando desperdício de água e gás.

Sistema de apoio: O aquecedor pode trabalhar em conjunto com outros sistemas de aquecimento, como o aquecedor solar, por exemplo. Pode-se usar o aquecedor tanto em série como recirculando água do boiler.

Função solar (para uso em série): Quando essa função estiver ativada e a água entrar no aparelho na mesma temperatura selecionada no display, o aquecedor permanecerá em espera (stand by), economizando gás e energia. *Para ativar essa função é necessário solicitar a um técnico credenciado no momento da instalação. Solicitações fora do período de instalação estão sujeitas a cobranças adicionais. Consulte a rede credenciada para maiores informações.

2. INSTALAÇÃO

2.1 PRECAUÇÕES DE INSTALAÇÃO

O aquecedor deve ser instalado pelos técnicos credenciados KOMECO. Solicite um orçamento de nossos profissionais entrando em contato com nossas Assistência Técnica Credenciada, ligue gratuitamente para o nosso SAC 0800 701 4805, 4007 1806 ou site oficial Komeco: (www.komeco.com.br) para localizar a assistência mais próxima a sua residência.

1. Esse modelo de aquecedor não pode ser instalado dentro de armários, banheiros ou dormitórios;

2. Verifique se o misturador usado atende perfeitamente a demanda de água utilizada pelo aquecedor, há alguns modelos de misturador que não são adequados para aquecedores de água de passagem;

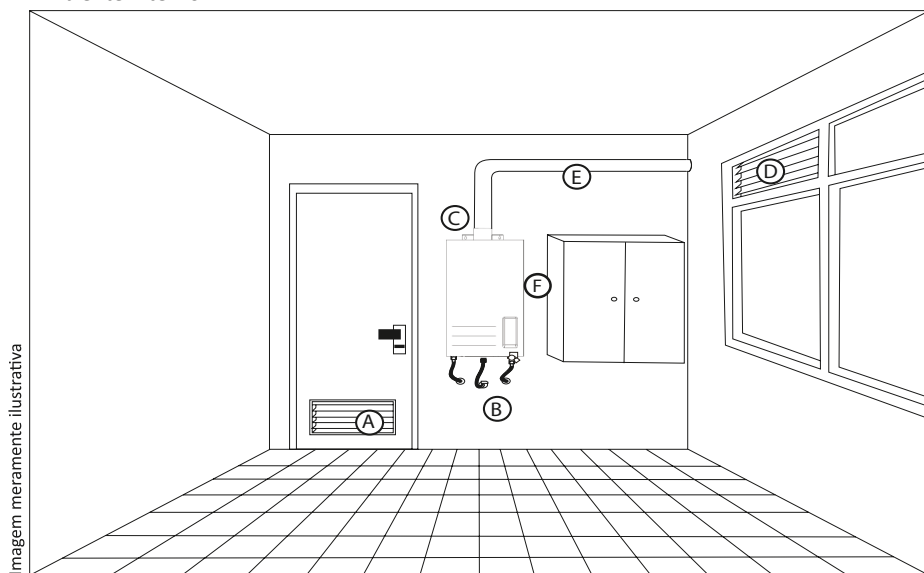
3. Utilize apenas material adequado para condução de água quente;

4. Não instale o aquecedor se sua rede de distribuição de água quente não for específica para suportar calor;

2.2 AMBIENTES DE INSTALAÇÃO

Antes da instalação do aquecedor, leia atentamente as instruções contidas neste manual. As recomendações nele contidas são importantes para o correto funcionamento. Importante observar alguns pontos essenciais no ambiente em que o aparelho será instalado. Deve se observar se o ambiente de instalação obedece as normas vigentes para instalação de aquecedor de água de passagem com exaustão forçada. Verifique na figura abaixo requisitos e pontos obrigatórios para instalação de um KO 26D/DI:

Ambiente interno



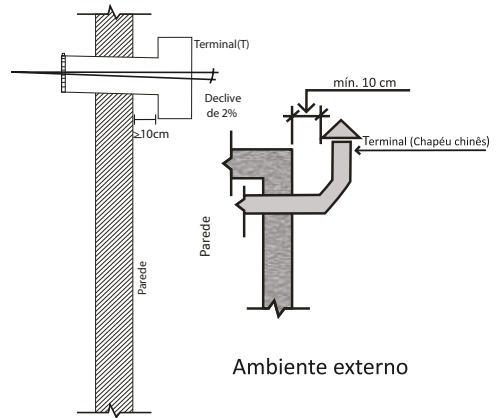
2. INSTALAÇÃO

RECOMENDA-SE:

Que a instalação deste produto seja feita por um técnico credenciado KOMEÇO.

ATENÇÃO:

É obrigatório o uso de chaminé para este aquecedor.



A instalação de aquecedores de passagem a gás deve estar de acordo com os requisitos da NBR13103, outras normas vigentes ou legislação local.

(A) Área de ventilação inferior permanente mínima de 200cm² conforme norma NBR13103, respeitando altura máxima de 0,80 m do piso acabado;

(B) Utilização de flexíveis para gás, registro de água e gás dentro dos padrões de normas vigentes;

(C) Sempre fixar o duto de exaustão ao aquecedor, utilizando abraçadeira resistente a calor;

(D) Área de ventilação superior permanente mínima de 400cm² conforme norma NBR13103, respeitando altura mínima de 1,50 m do piso acabado e distância mínima de 40cm de terminais de exaustão de gases resultantes de queima;

(E) Duto dentro dos padrões descritos no manual de usuário e NBR13103, onde o duto deve suportar temperatura de 200°C, ter espessura mínima de 0,5mm e ser resistente a corrosão;

(F) Distância lateral mínima de armários, paredes e outro objetos de 5 cm. manter o aquecedor a no mínimo 40 cm de distância de tomadas de ar (locais onde possa existir a possibilidade de ventar);

IMPORTANTE!

É necessário que o ambiente esteja adequado para receber o aparelho, evitando a possibilidade de acúmulo de gases provenientes da queima e melhorando a renovação de oxigênio no ambiente obrigatórios para instalação de um KO 26D/DI.

2. INSTALAÇÃO

2.2 INSTALAÇÃO DO APARELHO

1. Instalar de acordo com Norma NBR 13103. A KOMECO recomenda que os aparelhos sejam sempre instalados por mão de obra qualificada;

2. Fixe o aquecedor utilizando pelo menos dois parafusos, identifique o tipo mais adequado de buchas para sua instalação;

3. Verifique se a tensão elétrica é compatível com o aparelho, todos os equipamentos saem de fábrica em 220V, mas podem ser alterados de forma fácil para 127V. Verifique no manual o procedimento para alterar;

4. Para conectar seu aquecedor a tubulação de água utilize flexíveis ou tubulação de material apropriado para água quente! Mesmo na conexão de água fria.

5. Utilize flexível de gás normatizado e próprio para instalação de aquecedores. Para interligações que necessitem mais de 40 cm de flexível, utilize tubo apropriado para gás. Jamais faça emenda de flexíveis;

6. Gás: antes de conectar o flexível de gás no aparelho, confirme que o mesmo é compatível com o que você tem em sua residência.

Atenção! O seu aparelho deve receber apenas o gás identificado.

7. No caso de utilização de gás GLP: Utilize baterias de gás, tubulações, medidores e válvulas reguladoras de pressão de acordo com dados técnicos do produto;

8. No caso de utilização de gás GN: Utilize tubulações, medidores e válvulas reguladoras de pressão de acordo com dados indicados na ficha técnica do produto.

Atenção: o volume de gás GN e GLP máximo está indicado na etiqueta lateral e manual do aparelho.

9. O terminal do duto de chaminé, deve ficar distante de pelo menos 40cm de qualquer janela ou abertura para circulação e/ou tomada de ar;

10. Para o caso de pavimentos ou residências térreas, o terminal deve estar localizado a 2,5m do piso;

11. Para cada aquecedor é obrigatória a instalação de um sistema de chaminé individual;

12. O duto de chaminé, bem como o terminal devem ser bem fixados a fim de evitar deslocamentos indevidos. Utilizar sempre abraçadeiras;

13. O duto de exaustão deve ser de material resistente a temperatura de no mínimo 200°C;

14. A exaustão de seu aquecedor deve ser exclusiva. Nunca coloque a exaustão de seu aquecedor com outros aparelhos (coifa, secadora de roupas, etc).

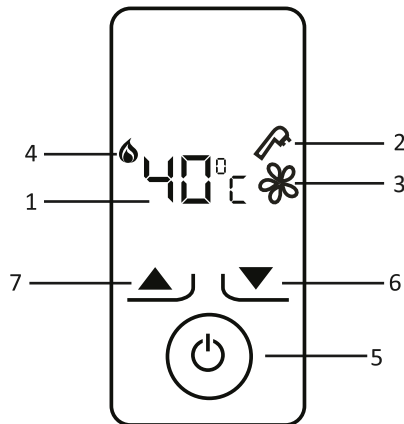
15. Verifique a etiqueta na tampa frontal do aparelho e na embalagem o tipo do gás do seu aparelho;

3. INSTRUÇÕES DE USO

1. Certifique-se que o aquecedor esteja instalado corretamente e conectado a alimentação de energia elétrica.
2. Ligue o aparelho através do painel digital (LIG/DESL);
3. Digite a temperatura desejada, através do painel digital (35°C até 65°C);
4. Abra os registros de água e gás caso estejam fechados;
5. Abra o registro de água quente onde deseja utilizar, com a passagem de água o aparelho automaticamente irá entrar em operação;
6. Faça mistura com água fria, somente após chegar a água quente. Importante o aquecedor de água digital é desenvolvido para atender de forma mais segura e eficiente a sua necessidade, selecione sempre a temperatura necessária e de preferência sem que tenha de utilizar mistura, isto trará economia de gás e água, além de conforto durante o banho. Observe a descrição de aplicações e temperaturas no item 7.4 deste manual.
7. Este modelo possui como característica a indicação da temperatura real de saída de água no display. Ajuste a vazão de água, se a temperatura indicada não estiver do seu agrado.

ATENÇÃO: A regulagem de temperatura deve ser realizada com o painel ligado, e pode ser realizada a qualquer instante, mesmo durante o uso. Caso ocorra desligamento, ou interrupção da energia elétrica, o aparelho não reiniciará com a última regulagem, é necessário acionar o botão Liga/Desliga novamente, e selecionar a temperatura desejada.

4. UTILIZANDO PAINEL DIGITAL



1. Temperatura selecionada e código de erro. Indica a temperatura selecionada e os códigos de erro segundo tabela Códigos de Falha. A temperatura que aparece no display é a da temperatura de saída de água. Sempre que é ajustado a temperatura aparecerá a temperatura esperada, logo após voltará a indicar a temperatura de saída da água.

2. Passagem de água pelo aquecedor. Quando aceso, indica que há passagem de água com o aparelho em uso.

3. Ventoinha ligada. Ventoinha funcionando sem ou com a passagem de água. Aparelho em uso.

4. Indicador de presença de chama. O sensor de chama identificou e informou a placa de presença de chama nos queimadores.

5. Botão de liga e desliga

6. Diminui a temperatura da água Botão que permite diminuir a temperatura da água de acordo com a necessidade. (Verificar tabela no item 7.4)

7. Aumenta a temperatura da água Botão que permite aumentar a temperatura da água de acordo com a necessidade. (Verificar tabela no item 7.4)

Sempre que houver qualquer tipo de problema, o aparelho desligará (corte de gás), soará “beep” continuamente e no painel aparecerá um código de erro, o beep será interrompido quando o ponto de consumo for fechado ou o aparelho desligado através do painel; Veja qual o código de erro e identifique qual a causa e possível solução, neste manual.

Importante: Os botões do sistema são de toque (*touchscreen*). Não sendo necessário pressioná-los. Para realizar novo acionamento é necessário fechar e posteriormente abrir o registro de água quente.

5. CÓDIGOS DE FALHA

Código	Possíveis Causas	Solução	Verificação*
Painel não acende e não emite <i>beep</i> ao conectar plug na rede elétrica	<ol style="list-style-type: none"> 1 Sem energia 2 Cabo do painel solto 3 Fusível PCE 4 Painel 5 Sensor de temperatura Bimetálico 	<ol style="list-style-type: none"> 1 Verificar tomada 2 Verificar cabos 3 Substituir fusível 4 Substituir painel 5 Substituir sensor 	<ol style="list-style-type: none"> 1 Cliente 2 Assist. 3 Assist. 4 Assist. 5 Assist.
E0 - Problema c/ ventoinha	<ol style="list-style-type: none"> 1 Ventoinha com velocidade inadequada 	<ol style="list-style-type: none"> 1 Verifique cabos de alimentação da ventoinha/ substituir ventoinha 	<ol style="list-style-type: none"> 1 Assist.
E1 - Problema c/ sensor de temperatura de saída de água	<ol style="list-style-type: none"> 1 Cabos/conexão 2 Sensor 	<ol style="list-style-type: none"> 1 Verifique os cabos/conexão 2 Substituir sensor 	<ol style="list-style-type: none"> 1 Assist. 2 Assist.
E2 - Problema c/ ignição ou corte de chama	<ol style="list-style-type: none"> 1 Falta de gás ou insuficiência 2 Problema na usina 3 Conj. centelhador 4 Eletrodo ionizador 5 Problemas na válvula de gás 6 Falta de ar para queima 7 Falta de aterramento PCE 	<ol style="list-style-type: none"> 1 Verificar alimentação de gás 2 Verificar cabos de usina 3 Substituir conj. centelhador 4 Substituir ionizador 5 Verificar cabos / Substituir válvula 6 Verificar entradas de ar 7 Corrigir aterramento PCE 	<ol style="list-style-type: none"> 1 Cliente 2 Assist. 3 Assist. 4 Assist. 5 Assist. 6 Assist. 7 Assist.
E3 - Não habilitado			
E4 - Temperatura	<ol style="list-style-type: none"> 1 Temperatura acima de 80°C 	<ol style="list-style-type: none"> 1 Selecionar temp. mais baixa 	<ol style="list-style-type: none"> 1 Cliente
E5 - Termostato de câmara de combustão	<ol style="list-style-type: none"> 1 Baixa pressão ou vazão de água 	<ol style="list-style-type: none"> 1 Aumente a vazão ajustada 2 Instale um pressurizador 	<ol style="list-style-type: none"> 1 Cliente 2 Assist.
E6 - Não habilitado			
E7 - Problema na Solenoide	<ol style="list-style-type: none"> 1 - Cabo mal conectado na solenoide 2 - Solenoide danificada 	<ol style="list-style-type: none"> 1 - Conectar cabos corretamente 2 - Substituir solenoide 	<ol style="list-style-type: none"> 1 Assist. 2 Assist.
E8 - Não habilitado			
HI - Timer Ativo	<ol style="list-style-type: none"> 1 Temporizador finalizou tempo 	<ol style="list-style-type: none"> 2 Ajustar novo tempo ou desativar timer 	<ol style="list-style-type: none"> 1 Cliente

* O item **Verificação** enfatiza quem pode executar o item **Solução**. Quando houver a citação **Cliente** refere-se a uma simples aplicação, quando houver a citação **Assistência** este deve ser executado por **Assistência Técnica Credenciada da KOMECO**.

ATENÇÃO: Esses códigos são apenas indicativos. Problemas com soluções simples como registro de gás fechado e ausência de água, você mesmo pode corrigir. Para os demais casos é necessário que se chame uma **Assistência Técnica Credenciada KOMECO**.

6. SINTOMAS E SOLUÇÕES

Sintomas	Possíveis Causas	Solução
Painel não acende	<ol style="list-style-type: none">1 Falta de energia2 Tensão de alimentação incorreta	<ol style="list-style-type: none">1. Certifique-se que existe energia elétrica para o aquecedor2. Certifique-se que a chave seletora está na tensão correta da sua tomada
Não há chama	<ol style="list-style-type: none">1 Registro de gás fechado2 Falta de gás ou gás insuficiente3 Pressão de gás incorreta4 Baixa vazão5 Baixa pressão de água	<ol style="list-style-type: none">1. Verifique o registro de gás2. Verifique se o fornecimento de gás está na condição correta, GLP (280 a 330 mmca) e GN (200 a 220 mmca).3. Solicite Assist. Técnica credenciada4. Solicite Ass. Técnica Credenciada5. verifique se a ducha higiênica esta aberta, ou solicite Assistência Técnica Credenciada
Água não está quente	<ol style="list-style-type: none">1 Temperatura programada baixa2 Gás insuficiente3 Vazão no ponto de consumo alta4 Pressão de gás incorreta5 Ducha higiênica	<ol style="list-style-type: none">1. Reprogramar a temperatura2. Verifique se o fornecimento de gás está na condição correta, GLP (280 a 330 mmca) e GN (200 a 220 mmca).3. Feche um pouco o registro e/ou torneira de água4. Solicite Assist. Técnica Credenciada5. Fechar ducha higiênica6. Ajuste a vazão de água no aquecedor
Água muito quente	<ol style="list-style-type: none">1 Temperatura programada muito alta2 Fluxo de água muito baixo	<ol style="list-style-type: none">1. Reprograme a temperatura2. Verifique se há obstrução ou sujeira nos pontos de água quente.
Chama apaga durante o funcionamento	<ol style="list-style-type: none">1 Queda de energia elétrica2 Gás insuficiente3 Pressão de gás incorreta4 Mistura entre a água quente e fria	<ol style="list-style-type: none">1. Aguarde até que se possa usar energia elétrica2. Verifique se o fornecimento de gás está na condição correta, GLP (280 a 330 mmca) e GN (200 a 220 mmca).3. Solicite Ass. Técnica Credenciada4. Solicite Ass. Técnica Credenciada.
Chama amarelada ou fumaça preta	<ol style="list-style-type: none">1 Obstrução no(s) duto(s) de exaustão2 Pressão ou vazão de gás incorreta3 Sujeira no gás	<ol style="list-style-type: none">1. Verifique o(s) duto(s) se há obstrução2. Solicite Ass. Técnica Credenciada3. Solicite Ass. Técnica Credenciada
Odor de gás (GLP ou GN)	<ol style="list-style-type: none">1 Vazamentos nas conexões de entrada de gás2 Terminal da chaminé situado muito próximo da janela ou entrada de ar	<ol style="list-style-type: none">1. Solicite Assistência Técnica Credenciada2. Solicite Ass. Técnica Credenciada
Ruído anormal	<ol style="list-style-type: none">1 Pressão de água muito alta2 Duto de exaustão com diâmetro inferior ao descrito no manual de usuário3 Baixa pressão de gás	<ol style="list-style-type: none">1. Regule vazão de água no aquecedor2. Solicite Assistência Técnica Credenciada3. Solicite Ass. Técnica Credenciada

7. INFORMAÇÕES ADICIONAIS

7.1 SISTEMA DE LIMPEZA DO INTERIOR DA CÂMARA DE COMBUSTÃO

A ventoinha funciona durante 30 segundos após o desligamento do aparelho ou qualquer tentativa de acionamento, isso é importante para exaurir todos os gases do interior do aparelho.

7.2 ALARME “BEEPS”

Ao conectar o aparelho a energia, ao ligar o painel, ao realizar regulagem de temperatura, e ao aparecer os códigos de erro sempre ocorrerá o “beep” de forma contínua.

7.3 DESLIGAMENTO DA ENERGIA ELÉTRICA

Quando ocorrer interrupção de energia elétrica, será necessário, ligar o painel do aparelho (LIG/DESL), e selecionar novamente a temperatura no painel apenas para os modelos KO 15 e 20 D/DI, KO 22 D e DI. Nos modelos KO 31 e KO 43 D e DI, o aparelho voltará a funcionar na última temperatura ajustada.

Para os modelos KO 31 D/ DI e KO 43 D/ DI o aparelho irá funcionar mesmo com o display desligado. Feche o gás ou retire o cabo de alimentação elétrica da tomada para cancelar essa opção.

7.4 TEMPERATURA DA ÁGUA E SUAS CONDIÇÕES

Cada temperatura de água há uma aplicação ideal, verifique abaixo as temperaturas:

Temperatura		Aplicação
35°		Banhos, lavar louças, roupas e objetos
40°		Banhos, lavar louças, roupas e objetos
45°	Atenção temperatura elevada!	Lavar louças, roupas e objetos
50°	Cuidado! Risco de queimaduras!	Lavar louças, roupas e objetos
60°	Cuidado! Risco de queimaduras!	Lavar louças, roupas e objetos

Importante: Os valores acima são somente uma referência, devendo-se adequar a temperatura de acordo com suas necessidades. Evite o desperdício de água e gás mantendo a temperatura mais próxima ao seu conforto, evitando assim a necessidade de mistura de água, diminuindo o consumo de água.

8. PRECAUÇÕES E MANUTENÇÕES PREVENTIVAS

8.1 CONTRA VAZAMENTOS DE GÁS

Sempre que sentir cheiro de gás, verifique todas as conexões do gás com uma mistura em esponja de água e sabão (para obter-se espuma) para saber se há vazamento.

Utilize apenas materiais compatíveis com a finalidade de instalação de produto a gás. Verifique sempre os prazos de validades de reguladores e flexíveis.

Em caso de vazamento, ou se a chama permanecer acesa após o uso, feche o registro de gás, abra as janelas e portas, deixe o ar circular e não acenda fogo nem produza fumaça que possa ocasionar incêndio ou explosão, e entre em contato com uma assistência técnica credenciada.

8.2 CONTRA ACIDENTES COM FOGO

- Nunca instale o aquecedor perto de materiais inflamáveis, abaixo de prateleiras com objetos que possam cair, acima de fogão ou forno, ou perto de aparelhos de ar condicionado;

- Para aquecedores GLP, não coloque o cilindro de gás deitado ou invertido, caso o contrário o líquido pode fluir para o aquecedor e causar incêndio ou acidentes.

- Sempre utilize o tipo de gás correspondente ao seu aparelho (GLP ou GN), nunca misture os mesmos. Adquirir seu gás sempre de revendedores autorizados, isto garante sua segurança e economia.

- Se por ventura a chama não apagar após o fechamento da água quente, feche o registro de gás imediatamente, retire o aparelho da alimentação elétrica (tomada), entre em contato com uma assistência técnica credenciada. Utilize apenas após a verificação do aparelho pelo assistente técnico credenciado.

8.3. CONTRA ACIDENTES COM MONÓXIDO DE CARBONO

- Certifique-se que seu sistema de exaustão dos gases de combustão, e sua área permanente de ventilação estão de acordo com a NBR13103, para que não haja refluxo de gases provenientes de combustão ou exaustão incompleta.

- No caso de insuficiência da pressão de gás, falta de gás, sujeira ou queima inadequada a chama que em sua queima homogênea apresenta uma cor azulada, torna-se alaranjada, esta condição de queima inadequada aumenta a produção de gases e substância nocivas. Neste caso, desligue imediatamente o aquecedor e solicite a assistência técnica credenciada.

- Verifique periodicamente se há furos ou danos ao duto de exaustão e certifique-se que o duto de exaustão esteja fixado ao aquecedor e o terminal. O duto de exaustão tem como função retirar todos os gases e materiais resultantes da queima produzido pelo aparelho.

- Caso haja furos ou danos ao duto realizar a troca através de uma assistência técnica (Visita não coberta pela garantia.).

8.4 CONTRA OUTROS ACIDENTES

- Não deixe crianças ou pessoas não capacitadas manusearem o aquecedor;

- Não deixe crianças ou pessoas não capacitadas utilizar os pontos de água quente sem o acompanhamento de um responsável.

- Evite queimaduras no corpo verificando a temperatura da água com as mãos antes do banho.

8. PRECAUÇÕES E MANUTENÇÕES PREVENTIVAS

8.5 CONGELAMENTO

• Em regiões de baixa temperatura (abaixo de 5°C), escoe toda a água restante do aquecedor após cada uso, utilizando válvula de segurança que se encontra na saída de água quente, certifique-se que o aparelho está com o fornecimento de água fechado e fornecimento de energia elétrica fora da tomada, então retire a válvula de segurança recolocando-a novamente após a retirada da água. Caso contrário, a água pode congelar e expandir, danificando o aquecedor.

8.6 DURANTE E LOGO APÓS O FUNCIONAMENTO DO AQUECEDOR

- Não toque na parte superior do aparelho e no duto de exaustão;
- Jamais coloque qualquer objeto sobre o duto, ou acima do aquecedor, pois é uma área quente e por isso pode causar acidentes.
- Para limpeza, utilize apenas pano seco e pincel.

8.7 EM CASO DE TEMPESTADES

- Retire o plug da tomada

• Danos causados por descargas elétricas ou queda de energia acarreta na perda da garantia.

8.8 MANUTENÇÃO PREVENTIVA

• A manutenção preventiva é uma revisão do equipamento afim de aumentar a vida útil e manter a qualidade e segurança do equipamento. A manutenção deve ser realizada por técnicos credenciados KOMECO, garantindo qualidade no atendimento (não coberto pela garantia);

• Para os aquecedores utilizados para fornecimento direto a duchas, torneiras e enchimento de banheira, recomendamos manutenção preventiva anual (não coberto pela garantia).

• Para aquecedores utilizados como apoio de sistema de aquecimento solar, aquecimento de piscina, spas, sistemas conjugados ou outras aplicações, recomendamos manutenção preventiva trimestral (não coberto pela garantia).

SOLICITANDO CREDENCIADA KOMECO:

Quando houver a necessidade de solicitar Assistência Técnica Credenciada proceda da seguinte forma:

1. Procure Assistência Técnica Credenciada mais próxima a sua residência (através do SAC ou página oficial, www.komeco.com.br);
2. Forneça as informações referentes a data de compra, data de instalação e empresa instaladora;
3. Informe o modelo do aquecedor;
4. Tipo de gás utilizado pelo aquecedor (GN ou GLP);
5. Empresa instaladora do aquecedor;
6. Sintomas apresentados pelo aquecedor;

Recomendamos uma vistoria anual nos aquecedores com intuito de aumentar a vida útil dos aparelhos, para seu conforto e garantia de um serviço especializado e peças originais procure ASSISTÊNCIA CREDENCIADA KOMECO.

9. CONHECENDO A ETIQUETA

O INMETRO concede a etiqueta ENCE (Etiqueta Nacional de Conservação de Energia) aos produtos com características de consumo de energia, seja elétrica ou combustível, esses produtos são aprovados em ensaios realizados em laboratórios devidamente autorizados, pelo próprio INMETRO.

Modelo de etiqueta Nacional de Conservação de Energia (ENCE):

Esta etiqueta se aplica a aquecedores a gás instantâneo ou de passagem;

O aparelho recebe uma classificação de acordo com sua eficiência. Esta classificação pode variar de A à E. Para esclarecimento de dúvidas com relação a avaliação do INMETRO acesse a página oficial: www.inmetro.gov.br

Versão 10.12 21

Exemplo de ENCE:

The image shows a detailed energy label for a gas instant water heater. The label is blue and white with a blue border. It includes the INMETRO logo, the word 'ENERGIA' in large letters, and the product type 'AQUECEDOR A GÁS INSTANTÂNEO'. Technical specifications are listed in a table format, including efficiency (84%), flow capacity (20.5 l/min), nominal power (34.4 kW), and maximum gas consumption (3.11 m³/h). The efficiency is classified as 'A' on a scale from A to D. The label also features logos for 'conpet' and 'Segurança' (Safety), along with the registration number 002949/2018. On the right side, there are callouts pointing to various parts of the label: 'Tipo do aparelho' (Type of appliance), 'Fabricante' (Manufacturer), 'Marca' (Brand), 'Modelo' (Model), 'Tipo de gás GLP ou GN' (Type of gas), 'Letra de classificação' (Classification letter), 'Rendimento do aquecedor' (Heater efficiency), 'Capacidade de vazão' (Flow capacity), 'Potência nominal' (Nominal power), 'Consumo máximo de gás' (Maximum gas consumption), and 'Número de registro' (Registration number).

Fabricante		Komlog	
Marca	HORTIKCO	Modelo	KO 20D 1BFGM4
Tipo de gás	GN		

Mais eficiente	
A	Green arrow
B	Yellow arrow
C	Orange arrow
D	Red arrow
Menos eficiente	

RENDIMENTO (%)	84
CAPACIDADE DE VAZÃO (l/min)	20,5
POTÊNCIA NOMINAL kW (kcal/h)	34,4 (29,600)
CONSUMO MÁXIMO DE GÁS (m³/h) (para elevar a temperatura da água em 20 °C)	3,11

Requisitos de Avaliação da Conformidade para Aquecedores de Água à Gás dos Tipos Instantâneo e de Acumulação	
conpet	PROGRAMA BRASILEIRO DE ETIQUETAGEM

Segurança	
INMETRO	Registro 002949/2018

Instruções de instalação e recomendações de uso, leia o Manual do aparelho

10. TERMO DE GARANTIA

TERMO DE GARANTIA

KOMEÇO

A garantia inicia-se a partir da data de emissão da Nota Fiscal de Venda do produto e tem prazo legal de 90 (noventa) dias, conforme dispõe o artigo 26, inciso II da Lei nº 8.078, de 11.09.1990, Código de Defesa do Consumidor.

Atendendo ao disposto no art. 50, §único, do Código de Defesa do Consumidor, informamos que se o produto for instalado por uma REDE CREDENCIADA KOMEÇO esta garantia se estende por mais 9 (nove) meses, totalizando 12 (doze) meses de garantia contra vícios de fabricação, contados a partir da data de emissão da Nota Fiscal de Venda do produto. A REDE CREDENCIADA KOMEÇO deverá emitir uma Nota Fiscal de Prestação de Serviço, além do preenchimento do campo “AUTENTICAÇÃO DE INSTALAÇÃO”, existente neste termo de garantia, para que a garantia estendida seja efetivada.

A garantia adicional poderá ser aplicada em mais 12 (doze) meses se o produto for submetido à PRIMEIRA MANUTENÇÃO PREVENTIVA, sendo esta realizada por uma REDE CREDENCIADA KOMEÇO e comprovada através de Nota Fiscal de Prestação de Serviço, além do preenchimento do campo “1ª MANUTENÇÃO” existente neste termo de garantia. Esta primeira manutenção preventiva deverá ser realizada antes do término da garantia estendida, concedida quando a instalação foi realizada por uma REDE CREDENCIADA KOMEÇO. A garantia adicional poderá ser estendida em

mais 12 (doze) meses, totalizando 36 (trinta e seis) meses de garantia, contados a partir da data de emissão da Nota Fiscal de Venda do produto, se o produto for submetido à SEGUNDA MANUTENÇÃO PREVENTIVA. Esta manutenção deve ser realizada por uma REDE CREDENCIADA KOMEÇO e comprovada através de Nota Fiscal de Prestação de Serviço, além do preenchimento do campo “2ª MANUTENÇÃO” existente neste termo de garantia. Ela deverá ser realizada antes do término da primeira garantia adicional.

Quando for solicitar serviço em garantia tenha em mãos: Manual do Usuário e Instalação; Nota Fiscal de Venda do Produto; Nota Fiscal de Prestação de Serviço de Instalação do Produto; Nota Fiscal de Prestação de Serviço da Primeira Manutenção preventiva e Nota Fiscal de Prestação de Serviço da Segunda Manutenção Preventiva. Esta é a única maneira de comprovação para obter a garantia estendida do produto, descrita neste termo de garantia. Caso o proprietário não possua os documentos acima citados ou estes estiverem rasurados, alterados ou preenchidos incorretamente, a garantia não será concedida.

NOTA: Os modelos descritos nesse manual podem sofrer alterações, ou mudanças nas funções sem aviso prévio. Verificar sempre a última versão de manual disponível no site: komeco.com.br.

10. TERMO DE GARANTIA

Para a instalação dos produtos KOMECO, com REDE CREDENCIADA KOMECO, acesse o site: www.komeco.com.br.

Quando o Cliente optar por instalar o aparelho através de assistência técnica não credenciada, a KOMECO não se responsabilizará por mau funcionamento, inoperância ou qualquer dano provocado durante a instalação. Nesta situação, o produto terá somente a garantia de 90 (noventa) dias, conforme dispõe o artigo 26, inciso II da Lei nº 8.078, de 11.09.1990, Código de Defesa do Consumidor.

A Garantia KOMECO só cobre VÍCIOS DE FABRICAÇÃO.

A GARANTIA KOMECO NÃO COBRE:

Peças que apresentem desgaste natural com o uso do aparelho, como: filtro de água, ou gás, anel oring, diafragma da válvula de gás, NÃO SÃO COBERTAS PELA GARANTIA ADICIONAL;

Defeitos decorrentes de:

1. Mau uso ou uso indevido;
2. Queda do aparelho ou transporte inadequado;
3. Adição de peças que não são originais ou de procedência desconhecida;
4. Instalação em desacordo com a legislação, portarias e ABNT NBR 13103;
5. Má qualidade do gás combustível (presença de corpos estranhos e substâncias oleínicas);

6. Danos causados ao aparelho, como: furos ao trocador de calor, oxidação, incrustação e qualquer outro dano em decorrência da utilização de água, fora dos padrões de abastecimento da rede pública, conforme portaria do ministério da saúde nº 2.914 de 12 de dezembro de 2011, ou nova portaria que a substitua.

Parâmetro	Nível máximo aceitável
Dureza	< 500 mg/L
Alumínio	0,2 mg/L
Cloretos	250 mg/L
Cloro livre	5 mg/L
Cobre	1 mg/L
Ferro	0,3 mg/L
Magnésio	0,05 mg/L
pH	7 a 8,5
Sulfato	250 mg/L
Zinco	5 mg/L
Índice de Langelier-LSI	-0,5 a 0,5
Índice de Ryznar-RSI	6 a 7

Nota: O índice de Langelier e Ryznar são parâmetros que não estão descritos na portaria MS2.914. Porém são amplamente difundidos no mundo como parâmetros base para determinar o caráter de agressividade (corrosividade) e incrustação da água. Valores fora dos parâmetros citados acima causam danos permanentes ao aquecedor e não são cobertos pela garantia.

7. Por retorno de ventos ou água de chuva pelo sistema de chaminé ou janelas;
8. Exposição do aparelho diretamente ao sol, chuva, ventos, umidade excessiva ou em locais com alta taxa de salinidade;
9. Instalação em desacordo com o manual que acompanha o aparelho;
10. Danos causados ao aparelho por descargas elétricas, sobre tensão ou oscilação na rede elétrica;

10. TERMO DE GARANTIA

11. Utilização do aquecedor com pressão de gás fora de especificação do produto ou norma (verifique as especificações na ficha técnica do manual de usuário);

12. Aparelho que contenha marcas e sinais feitos com tinta metálica, colorida ou similar, massa de acabamento, argamassa, cimento, ou sujeiras de qualquer espécie;

13. Acessórios do aparelho: Duto de exaustão (chaminé), terminal de exaustão, flexíveis de água, flexível e registro de gás. .

14. As tampas em aço inoxidável podem sofrer corrosão quando expostas a produtos de limpeza, produtos químicos, ou exposição a água, alta umidade ou salinidade. O termo “aço inoxidável” / “aço inox” não é indicação de ausência de oxidação (ferrugem), mas, tão somente, nome popular dado ao material. Podendo essa ocorrer por falta de cuidados mínimo na limpeza e manutenção do aquecedor.

Lembre-se

Os serviços prestados (instalação ou garantia) por Assistência Técnica Credenciada KOMECO, podem ter cobrança adicional (deslocamento) em função da distância entre sua residência, ou destino do aparelho e a Assistência Técnica Credenciada KOMECO. Exija sempre da Assistência Credenciada KOMECO, ou Instalador nota fiscal ou recibo com a descrição dos serviços prestados. Só assim você poderá solicitar a garantia dos serviços de instalação (90 dias).

Aumente a vida útil do seu equipamento realizando manutenções preventivas (não coberto pela garantia).

A garantia KOMECO adicional de 3 anos é assegurada somente para aparelho com fins de uso doméstico. Compreende-se por: uso doméstico equipamento destinado ao aquecimento de duchas e torneiras de uma única unidade familiar.

A garantia KOMECO adicional para utilização de qualquer outra finalidade como uso comercial e industrial que se compreende por: Equipamentos destinados a aquecimento de centrais térmicas, aquecimentos multi familiares, apoio de tanques, apoio a sistema solar, uso em spas, uso em indústria alimentícia ou similares, uso em piscinas. É assegurada por 1 ano (3 meses de garantia legal + 9 meses garantia adicional). A garantia para uso comercial cobre apenas defeitos de fabricação, defeitos decorrentes de desgaste por uso ou uso excessivo não são defeitos de fabricação.

Esse manual e as informações contidas nele podem sofrer alterações sem a necessidade de aviso prévio ao consumidor. Para verificar as versões mais atualizadas consulte nossa página oficial www.komeco.com.br.

10. TERMO DE GARANTIA

Essa tabela é uma sugestão de check list mínimo para a **PRIMEIRA** manutenção preventiva.

INSPEÇÃO DA ESTRUTURA				
Item da inspeção	Critério de aceitação	Conforme		
		Sim	Não	N/A
Chaminé (duto)	Sem furos ou rachaduras, sem estrangulamento, sem obstrução e conexões corretas			
Chaminé (terminal)	Conectado e posicionado corretamente			
Chaminé (acessórios)	Devidamente instalados e posicionados			
Válvula reguladora de gás	Vazão de acordo com modelo, validade			
Pressão primária de gás	Pressão estática e dinâmica de acordo com ideal para o modelo.			
Ventilação permanente	Ventilação de acordo com manual e norma NBR13103			
Flexível de água	Flexível sem rachaduras, sem estrangulamento e com vazão plena			
Flexível de gás	Modelo de acordo NBR13103, sem rachaduras, sem estrangulamento e com vazão plena			
INSPEÇÃO DO EQUIPAMENTO				
Item da inspeção	Critério de aceitação	Conforme		
		Sim	Não	N/A
Tampa do aquecedor	Partes interna e externa limpas sem poeira, sem insetos, e sem danos			
Filtro de água	Limpo e sem furos			
Filtro de gás	Limpo e sem furos e sem oleína			
Queimador	Limpo, sem desgastes no metal			
Bicos injetores	Limpo sem obstrução			
Ventoinha	Limpa sem obstrução, sem ruído e sem travamento			
Trocador de calor	Sem furos, sem rachaduras, sem desgastes no material e aletas limpas			
Sensor de temperatura	Limpos, resistência ôhmica de acordo com valor padrão			
Placa de Controle Eletrônico	Sistema realizando funcionamento correto, parâmetros corretos e efetuando correta leitura dos erros			
Pressão secundária	Pressão conforme manual técnico			
Eletrodo de ignição	Eletrodo íntegro sem danos ou corrosão			
Eletrodo de ionização (sensor de chama)	Eletrodo íntegro sem danos ou corrosão			

N/A = Não Aplicável.

Assinatura do técnico

Assinatura do proprietário

10. TERMO DE GARANTIA

Essa tabela é uma sugestão de check list mínimo para a **SEGUNDA** manutenção preventiva.

INSPEÇÃO DA ESTRUTURA				
Item da inspeção	Critério de aceitação	Conforme		
		Sim	Não	N/A
Chaminé (duto)	Sem furos ou rachaduras, sem estrangulamento, sem obstrução e conexões corretas			
Chaminé (terminal)	Conectado e posicionado corretamente			
Chaminé (acessórios)	Devidamente instalados e posicionados			
Válvula reguladora de gás	Vazão de acordo com modelo, validade			
Pressão primária de gás	Pressão estática e dinâmica de acordo com ideal para o modelo.			
Ventilação permanente	Ventilação de acordo com manual e norma NBR13103			
Flexível de água	Flexível sem rachaduras, sem estrangulamento e com vazão plena			
Flexível de gás	Modelo de acordo NBR13103, sem rachaduras, sem estrangulamento e com vazão plena			
INSPEÇÃO DO EQUIPAMENTO				
Item da inspeção	Critério de aceitação	Conforme		
		Sim	Não	N/A
Tampa do aquecedor	Partes interna e externa limpas sem poeira, sem insetos, e sem danos			
Filtro de água	Limpo e sem furos			
Filtro de gás	Limpo e sem furos e sem oleína			
Queimador	Limpo, sem desgastes no metal			
Bicos injetores	Limpo sem obstrução			
Ventoinha	Limpa sem obstrução, sem ruído e sem travamento			
Trocador de calor	Sem furos, sem rachaduras, sem desgastes no material e aletas limpas			
Sensor de temperatura	Limpos, resistência ôhmica de acordo com valor padrão			
Placa de Controle Eletrônico	Sistema realizando funcionamento correto, parâmetros corretos e efetuando correta leitura dos erros			
Pressão secundária	Pressão conforme manual técnico			
Eletrodo de ignição	Eletrodo íntegro sem danos ou corrosão			
Eletrodo de ionização (sensor de chama)	Eletrodo íntegro sem danos ou corrosão			

N/A = Não Aplicável.

Assinatura do técnico

Assinatura do proprietário

11. AUTENTICAÇÃO DE INSTALAÇÃO

11.1 AUTENTICAÇÃO DA INSTALAÇÃO

O preenchimento deste formulário é obrigatório, podendo ser efetivado pelo Cliente ou Instalador Credenciado, contendo assinatura e carimbo do responsável pela instalação. Este formulário não dispensa apresentação de nota fiscal de compra e comprovante de instalação por mão de obra Credenciada KOMECO.

Nome do Cliente: _____

Instaladora Credenciada: _____ Data: _____

Endereço da instaladora: _____ Telefone: _____

N° da nota fiscal: _____ Data: _____

Tipo de gás: []GLP []GN Modelo do aparelho: KO_____ N° de série do aparelho: _____

Declaro ter instalado este aparelho dentro das normas vigentes e de acordo com este manual.

Nome Instalador Credenciado

RG Instalador Credenciado

Para garantir maior durabilidade ao seu equipamento realize manutenção preventiva anualmente.

11.2 AUTENTICAÇÃO DA MANUTENÇÃO

Ao realizar uma manutenção preventiva preencha o formulário abaixo para visando manter sob controle a próxima manutenção.

1ª MANUTENÇÃO

Nome do Técnico: _____

Assistência Credencia: _____ Data: _____

Data da próxima manutenção: _____

2ª MANUTENÇÃO

Nome do Técnico: _____

Assistência Credencia: _____ Data: _____

Data da próxima manutenção: _____

KOMECO

www.komeco.com.br

SAC

4007 1806
(Capitais e regiões metropolitanas)

0800 701 4805
(Demais localidades)

Número de Registro

KO 26D 18FLP4 008669/2021
KO 26DI 11FLP4 008669/2021
KO 26D 18FGN4 008671/2021
KO 26DI 11FGN4 008671/2021