



# MANUAL DE INSTALAÇÃO

## TP120 - 350W BOMBA DE CIRCULAÇÃO



# KOMEKO

# INTRODUÇÃO

Parabéns por adquirir uma mini bomba de Água Komeco. Nos sentimos honrados por sua escolha e por participarmos do seu dia a dia. Nossa filosofia é desenvolver a melhor tecnologia e oferecer aparelhos com durabilidade e segurança.

Buscando a sua total satisfação, desenvolvemos diversos modelos de aparelhos para diversas necessidades.

A nossa maior preocupação é oferecer aos nossos Clientes aparelhos com maior eficiência e economia.

A Komeco oferece mais de 1000 profissionais treinados em varias regiões

do Brasil para prestar serviços com qualidade e segurança, para saber onde encontrar uma assistência credenciada KOMECO mais próxima a sua localização, entre em contato com SAC, através do telefone - 0800 701 4805 ou acesse site KOMECO - [www.komeco.com.br](http://www.komeco.com.br).

**SAC**

**4007 1806**

(Capitais e regiões metropolitanas)

**0800 701 4805**

(Demais localidades)

# ATENÇÃO

Antes de solicitar a instalação de seu aparelho leia todo o conteúdo deste manual.

Este produto deve ser instalado em acordo com as normas vigentes e manual do usuário. Se o aparelho for instalado fora das normas exigidas, o cliente perde o direito da garantia KOMECO.

A garantia estendida somente é concedida através das nossas assistências técnicas credenciadas.

Esse manual está sujeito a alterações sem aviso prévio. Para ter acesso a novas versões acesse o site [www.komeco.com.br](http://www.komeco.com.br)

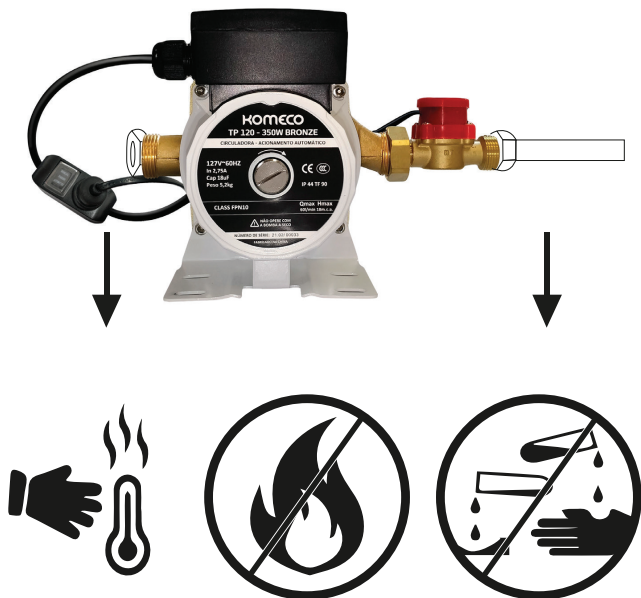


# ÍNDICE

<b>1. OBSERVAÇÕES IMPORTANTE.....</b>	<b>05</b>
2.2 VISTA EXPLODIDA.....	07
2.3 FICHA TÉCNICA .....	08
2.4 GRÁFICO VAZÃO X PRESSÃO .....	08
<b>3. INSTALAÇÃO .....</b>	<b>09</b>
3.1 RECOMENDAÇÕES PARA INSTALAÇÃO.....	09
<b>4. FUNÇÃO DO SELETOR .....</b>	<b>12</b>
<b>5. MANUTENÇÃO E LIMPEZA DO FILTRO .....</b>	<b>15</b>
<b>6. PROBLEMAS, CAUSAS E SOLUÇÕES .....</b>	<b>16</b>
<b>7. GARANTIA .....</b>	<b>17</b>
<b>8. AUTENTICAÇÃO DA INSTALAÇÃO .....</b>	<b>19</b>

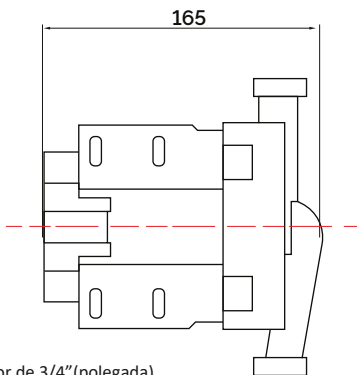
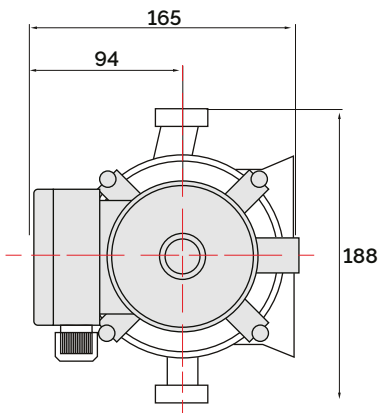
# 1. OBSERVAÇÕES IMPORTANTES

Líquidos que podem ser bombeados pela TP 80: líquidos finos, limpos, não agressivos e não explosivos, que não contenham partículas sólidas, fibras nem óleos.



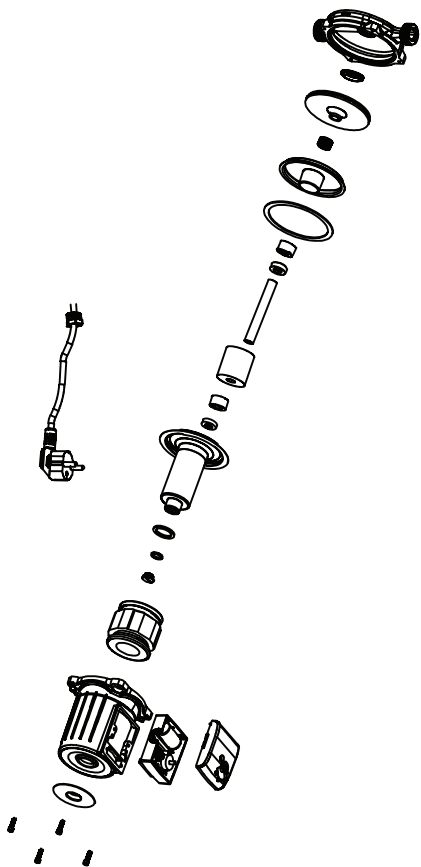
## 2. VISTA GERAL

### 2.1 DIMENSÕES



\*Acompanha adaptador de 3/4" (polegada).

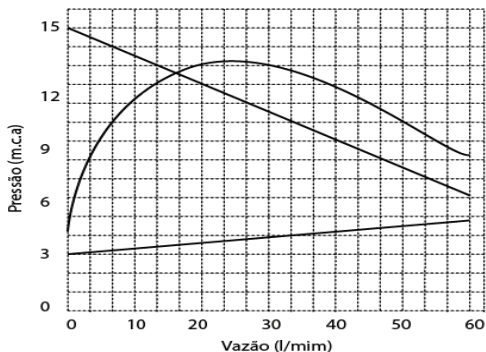
## 2.2 VISTA EXPLODIDA



## 2.3 FICHA TÉCNICA

Modelo	TP 120 G1 BRONZE 350W 127v	TP 120 G1 BRONZE 350W 220v
Potência (W)	350	350
Tensão	127V	220V
Corrente de Operação (A)	2,75	1,60
Sistema de Acionamento	Fluxostato	Fluxostato
Vazão máxima (l/min)	60	60
Vazão (l/min)	2	2
Pressão máxima (m.c.a)	18	18
Peso (kg)	5,6	6,6
Conexões (pol)	1" acompanha flange de redução de 3/4"	1" acompanha flange de redução de 3/4"
Dimensões (LxAxP) (mm)	193x180x172mm	193x180x172mm
Temperatura máxima (°C)	90	90
Classe de proteção	IP 44	IP 44

## 2.4 GRÁFICO VAZÃO X PRESSÃO

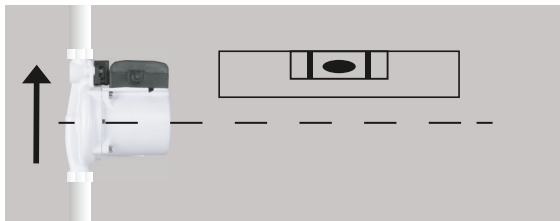




## 3. INSTALAÇÃO

### 3.1 RECOMENDAÇÕES PARA INSTALAÇÃO

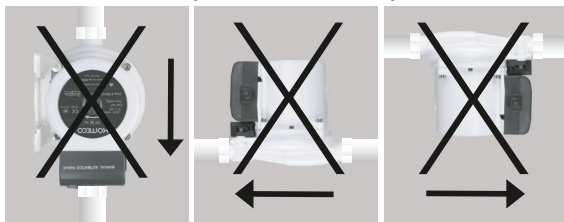
- Coloque um filtro antes da bomba a fim de evitar que sujeiras travem o fluxostato;
- A bomba deverá ser instalada com o eixo do motor na posição horizontal;



Posições corretas de Instalação

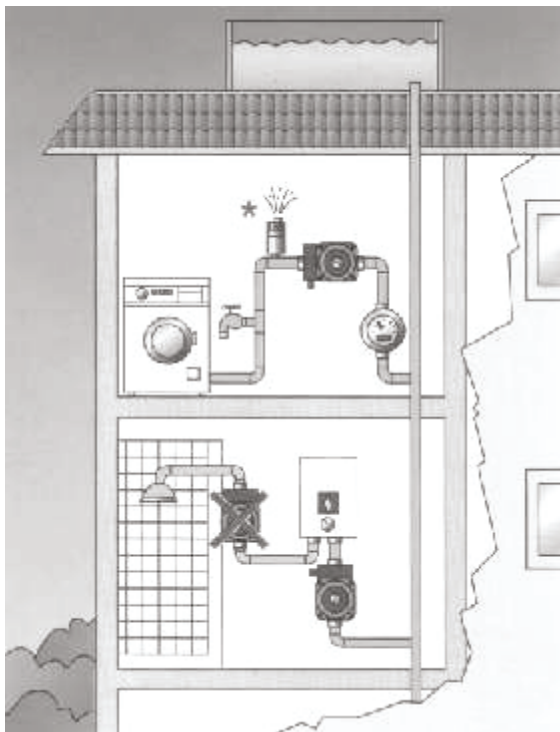


Posições incorretas de Instalação



\* ← Sentido do fluxo de água

- Não instalar a bomba na saída de aquecedores de água;
- Se a bomba for instalada em uma tubulação onde poderá ocorrer a formação de bolhas de ar, é recomendado instalar respiro automático;





1  
Posicione o seletor para a posição AUTOMÁTICO



2  
Abra uma torneira



3  
Posicione a ferramenta de serviço na ranhura do parafuso de purga.

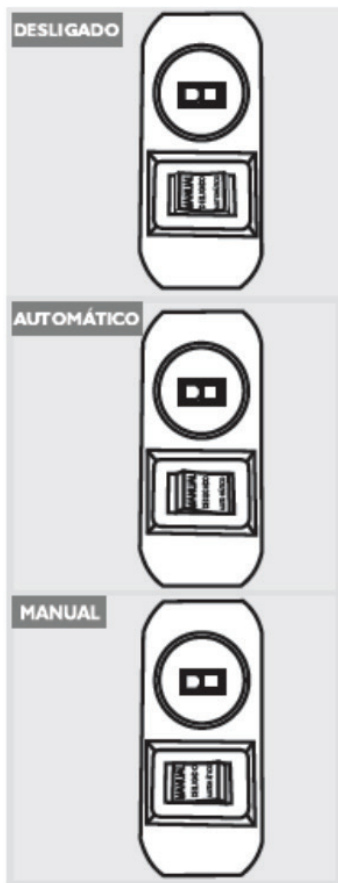


4  
Remova o parafuso de purga. Certifique-se que a água esteja livre do ar

Coloque o parafuso de purga.



## 4. FUNÇÃO DO SELETOR



A bomba está parada.

A bomba parte automaticamente ao abrir a torneira.

A bomba para quando a torneira é fechada.

A bomba opera de forma contínua.

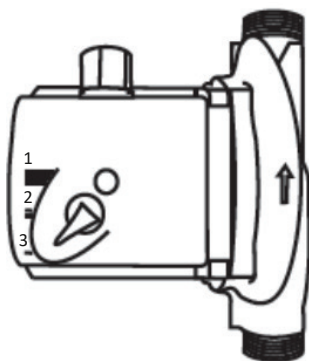
Quando o seletor estiver na posição MANUAL, pelo menos uma torneira deverá estar aberta. Caso contrário o líquido bombeado poderá superaquecer.

Posição	Potência
I	mínima
II	média
III	máxima

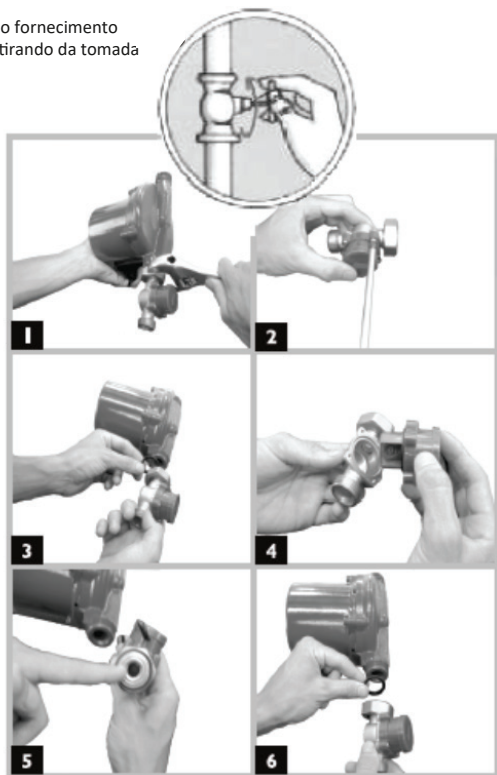
1- Nesta posição o fluxo de água será alto;

2- Nesta posição o fluxo de água será médio;

3- Nesta posição o fluxo de água será baixo.

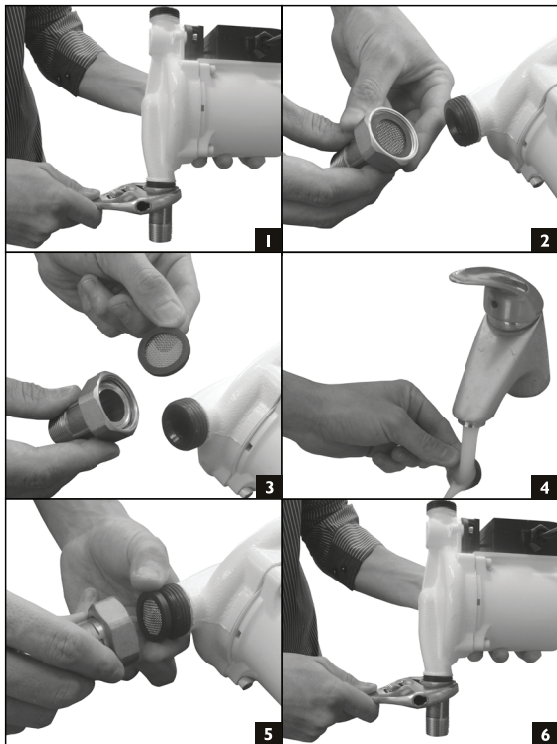
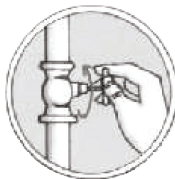


Desligue o fornecimento elétrico, tirando da tomada



## 5. MANUTENÇÃO E LIMPEZA DO FILTRO

Desligue o fornecimento elétrico, tirando-o da tomada.



## 6. PROBLEMAS, CAUSAS E SOLUÇÕES

Problema	Possíveis Causas	Solução
A bomba não liga	<ol style="list-style-type: none"><li>1. Seletor na posição DESLIGADO</li><li>2. Fluxo baixo demais para ativar o fluxostato (o fluxo deverá ser superior a 1,5 litros/min)</li><li>3. Falha no fornecimento</li><li>4. Impurezas no Interruptor de fluxo</li></ol>	<ol style="list-style-type: none"><li>1. Pressione o seletor para AUTOMÁTICO ou MANUAL</li><li>2. Aumentar fluxo de água no ponto de consumo</li><li>3. Verifique os fusíveis e possíveis conexões elétricas frouxas</li><li>4. Remova o parafuso de purga e gire o eixo com uma chave de fenda inserida na ranhura do eixo da bomba</li><li>5. Retirar o fluxostato e fazer a limpeza</li></ol>
A bomba funciona, mas não produz pressão	<ol style="list-style-type: none"><li>1. Registro fechado</li><li>2. Ar no sistema</li><li>3. Impurezas na bomba</li></ol>	<ol style="list-style-type: none"><li>1. Abra o registro</li><li>2. Deixe a bomba funcionar por alguns minutos com uma torneira aberta</li><li>3. Desmonte e limpe a bomba</li></ol>
Ruído na bomba	<ol style="list-style-type: none"><li>1. Ar no sistema/bomba</li></ol>	<ol style="list-style-type: none"><li>1. Deixe a bomba funcionar por alguns minutos com uma torneira aberta</li></ol>
A bomba não para ao fechar a torneira	<ol style="list-style-type: none"><li>1. Seletor na posição MANUAL</li><li>2. Impurezas no fluxostato</li></ol>	<ol style="list-style-type: none"><li>1. Pressione o seletor até a posição AUTOMÁTICO ou DESLIGADO</li><li>2. Retirar o fluxostato e fazer a limpeza</li></ol>



## 7. GARANTIA

A Garantia inicia-se a partir da data de emissão da Nota Fiscal de Compra do produto e tem prazo legal de 90 (noventa) dias, conforme dispõe o artigo 26, Inciso II da Lei nº 8.078, de 11.09.1990, Código de Defesa do Consumidor.

O produto Instalado por uma ASSISTÊNCIA CREDENCIADA KOMECO tem a GARANTIA estendida por mais 9 (nove) meses, totalizando 12 (doze) meses de garantia, contra vícios de fabricação, contados a partir da data de emissão da Nota Fiscal de Compra do produto. A ASSISTÊNCIA CREDENCIADA KOMECO deverá emitir uma Nota Fiscal de Prestação de Serviço, para que a garantia estendida seja efetivada.

Quando instalado através de assistência não credenciada, a KOMECO não se responsabiliza por mau funcionamento, inoperância, ou qualquer dano provocado durante a instalação. Nesta situação o produto terá somente a garantia de 90 (noventa) dias, conforme dispõe o artigo 26, inciso II da Lei nº 8.078, de 11.09.1990, Código de Defesa do Consumidor.

**Quando for solicitar serviço em garantia, tenha em mãos:** Nota Fiscal de Compra do Produto; Nota Fiscal de Prestação de Serviço de Instalação do Produto. Esta é a única maneira de comprovação, para obter a garantia estendida do produto, descrita neste termo de garantia. **Caso o proprietário não possua os documentos acima citados ou estas estiverem rasuradas, alteradas ou preenchidas incorretamente, a garantia não será concedida.**

Para a instalação dos produtos KOMECO, com ASSISTÊNCIA CREDENCIADA KOMECO, entre em contato com SAC ou acesse o site: [www.komeco.com.br](http://www.komeco.com.br)

**A Garantia KOMECO só cobre VÍCIOS DE FABRICAÇÃO.**

### A GARANTIA KOMECO NÃO COBRE:

Defeitos decorrentes de:

- mau uso ou uso indevido;
- queda do aparelho ou transporte inadequado;
- adição de peças adquiridas de outro fornecedor;
- ligação do equipamento em tensão inadequada, oscilação de tensão de alimentação;
- exposição do aparelho diretamente ao sol, chuva, ventos, umidade excessiva ou em locais com alta taxa de salinidade;
- instalação em desacordo com o manual que acompanha o aparelho;
- Danos causado por uso de água de poços artesianos, ou similares;
- Danos causados por instalações em posições incorretas, conforme descrito no manual.

Regulagens em pressostato (chave de pressão ou fluxostato, ajuste e limpeza.

Aparelho que contenha marcas e sinais feitos com tinta metálica, colorida ou similar, massa de acabamento, argamassa, cimento, ou sujeiras de qualquer espécie; Este certificado de garantia é válido

apenas para produtos vendidos e utilizados em território brasileiro.

Bomba não se enquadra na Portaria INMETRO nº455 de 01 de dezembro de 2010

Esta garantia anula qualquer outra assumida por terceiros, não estando nenhuma pessoa jurídica ou física habilitada para fazer exceções ou assumir compromissos em nome da KOMLOG IMPORTAÇÃO LTDA.

#### **INFORMAÇÕES ADICIONAIS:**

Modelo do produto: \_\_\_\_\_

Data da instalação: \_\_\_\_\_

#### **Lembre-se**

Os serviços prestados (instalação ou garantia) por Assistência Técnica Credenciada KOMECO, podem ter cobrança adicional (deslocamento) em função da distância entre sua residência, ou destino do aparelho e a Assistência Técnica Credenciada KOMECO. Exija sempre da Assistência Credenciada KOMECO, ou Instalador nota fiscal ou recibo com a descrição dos serviços prestados. Só assim você poderá solicitar a garantia dos serviços de instalação (90 dias).

Aumente a vida útil do seu equipamento realizando manutenções preventivas (não coberto pela garantia). A garantia KOMECO é assegurada somente para aparelho com fins de uso doméstico. Para utilização de qualquer outra finalidade consulte o fabricante, via página oficial [www.komeco.com.br](http://www.komeco.com.br).

## 8. AUTENTICAÇÃO DA INSTALAÇÃO

O preenchimento deste formulário é obrigatório, podendo ser preenchido pelo Cliente ou Instalador Credenciado, devendo conter assinatura e carimbo do responsável pela instalação. O preenchimento deste formulário não dispensa apresentação de nota fiscal de compra e comprovante de instalação por mão de obra Credenciada KOMECO.

Nome do Cliente: \_\_\_\_\_

Instaladora Credenciada: \_\_\_\_\_

Data: \_\_\_\_\_

Endereço da instaladora: \_\_\_\_\_

Telefone: \_\_\_\_\_

Nº da nota fiscal: \_\_\_\_\_

Data: \_\_\_\_\_

Nº de série do aparelho: \_\_\_\_\_

Declaro ter instalado este aparelho dentro das normas vigentes e de acordo com este manual.

\_\_\_\_\_  
Nome Instalador Credenciado

\_\_\_\_\_  
RG Instalador Credenciado

**Para garantir maior durabilidade ao seu equipamento realize manutenção preventiva anualmente.**

# KOMEKO

komeco.com.br



## SAC

---

**4007 1806**

*(Capitais e regiões metropolitanas)*

**0800 701 4805**

*(Demais localidades)*