



MANUAL DO USUÁRIO



EXAUSTOR DE AR
KOEA

SUMÁRIO

INTRODUÇÃO.....	04
1. PRECAUÇÕES DE SEGURANÇA.....	05
2. QUADRO DE CARACTERÍSTICAS TÉCNICAS	06
3. DIMENSÕES	07
4. DIAGRAMA ELÉTRICO	08
5. INSTALAÇÃO.....	08
5.1. CUIDADOS DURANTE A INSTALAÇÃO	08
5.1.1 INSTALAÇÃO NA PAREDE DE ALVENARIA.....	08
5.1.2 INSTALAÇÃO NA PAREDE DE DRYWALL.....	10
5.1.3 INSTALAÇÃO NO TETO OU FORRO	11
5.2 INSTALAÇÃO ELÉTRICA	12
6. OPERAÇÃO DO PRODUTO.....	13
7. MANUTENÇÃO	13
8. TERMO DE GARANTIA.....	14
9. AUTENTICAÇÃO DA DOCUMENTAÇÃO.....	15
10. AUTENTICAÇÃO DA MANUTENÇÃO	15

INTRODUÇÃO

Parabéns por adquirir o Exaustor de Ar KOMECO, desenvolvido para oferecer maior conforto e bem-estar com muito mais economia de energia.

Trabalhamos com produtos que possuem alta tecnologia, garantindo maior durabilidade e segurança. Para sua maior comodidade, disponibilizamos técnicos credenciados e amplamente qualificados, em diversas regiões do Brasil, para prestar serviços de instalação e manutenção nos produtos KOMECO. Oferecemos também um serviço exclusivo de atendimento gratuito ao consumidor para esclarecimento de dúvidas, informações sobre as nossas assistências, instaladores e ouvidoria:

SAC

4007 1806

(Capitais e regiões metropolitanas)

0800 701 4805

(Demais localidades)

Informações sobre Assistências Técnicas Credenciadas KOMECO ou Instaladores Credenciados podem ser obtidas através do SAC (0800 701 4805) ou da página oficial KOMECO - www.komeco.com.br.

ATENÇÃO

Antes de realizar o primeiro acionamento do seu aparelho, leia todo o conteúdo deste manual.

Este produto deve ser instalado em acordo com as normas vigentes e manual do usuário.

Se o aparelho for instalado fora das normas exigidas, o cliente perde o direito da garantia KOMECO. A garantia estendida somente é concedida através das nossas assistências técnicas credenciadas.

Este produto é exclusivamente destinado para uso residencial e comercial, sendo proibido o seu uso em ambientes industriais ou fora das condições recomendadas.

Esse manual está sujeito a alterações sem aviso prévio. Para ter acesso a novas versões acesse nosso site: www.komeco.com.br

1. PRECAUÇÕES DE SEGURANÇA

Leia com atenção todo o conteúdo deste manual, seguindo as orientações mencionadas para prevenir eventuais problemas que possam ocorrer com o exaustor de ar e prolongar a sua vida útil.

CUIDADOS

- Desligue o disjuntor ou plugue ao realizar a limpeza do produto para evitar choque elétrico.
- Desligue o disjuntor ou plugue caso o produto não seja utilizado por um longo período.
- Certifique-se de que o produto possua fio terra.
- As figuras dispostas deste manual são apenas ilustrativas, podendo variar de modelo de acordo com o equipamento adquirido.
- **Este aparelho não se destina à utilização por pessoas (inclusive crianças) com capacidades físicas, sensoriais ou mentais reduzidas, ou por pessoas com falta de experiência e conhecimento, a menos que tenham recebido instruções referente à utilização do aparelho ou estejam sob supervisão de uma pessoa responsável pela sua segurança.**
- **Recomenda-se que as crianças sejam vigiadas para assegurar que elas não estejam brincando com o aparelho.**
- Não manuseie o produto com as mãos molhadas;
- Não molhe os componentes elétricos do produto. Caso isto ocorra, solicite a presença de uma assistência técnica credenciada para averiguação do funcionamento dos componentes elétricos/ eletrônicos.
- Não limpe o produto com água. Utilize um pano seco para tal procedimento;
- Utilizar o produto na tensão e na frequência indicada pela etiqueta lateral.
- **Se o cordão de alimentação elétrica estiver danificado, deve ser substituído pelo fabricante, agente autorizado (assistência técnica Komeco) ou por um profissional qualificado, com o intuito de evitar riscos.**
- A manutenção do produto deve ser sempre realizada por uma assistência técnica credenciada Komeco.
- O não cumprimento deste aviso pode vir a resultar na perda da garantia do produto.

ETIQUETA DE AVISO

- O produto dispõe de etiquetas de aviso de tensão fixada no cabo de conexão elétrica.
- Antes de conectar o produto na alimentação elétrica, verifique se a tensão da rede elétrica é a mesma indicada na etiqueta de aviso de tensão.



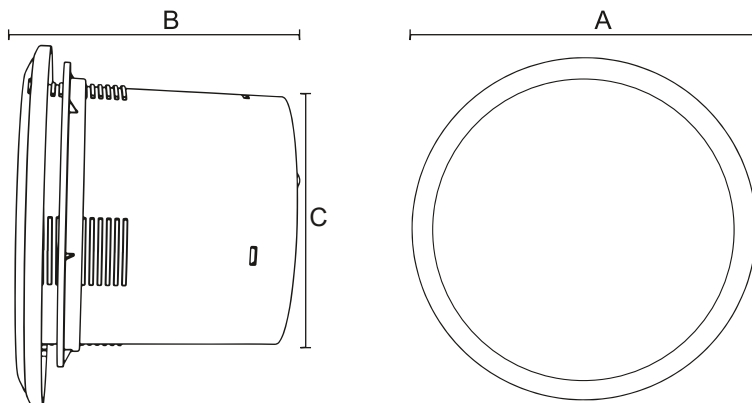
2. QUADRO DE CARACTERÍSTICAS TÉCNICAS

DADOS TÉCNICOS	KOEA 100 BIVOLT CIRCULAR	KOEA 150 BIVOLT CIRCULAR	KOEA 200 BIVOLT CIRCULAR	KOEA 100 BIVOLT QUADRADO	KOEA 150 BIVOLT QUADRADO
POTÊNCIA (W)	4	9	10	4	9
TENSÃO (V~)	80-245	80-245	80-245	80-245	80-245
FREQUÊNCIA (Hz)	50-60	50-60	50-60	50-60	50-60
VAZÃO DE AR (m³/h)	160	240	360	160	240
VELOCIDADE DO AR (m/s)	2.8	2.0	2.0	2.8	2.0
NÍVEL DE RUÍDO (dB(A))	35	35	35	35	35
DIMENSÃO DO PRODUTO (L x A x P) mm	155 x 155 x 125	200 x 200 x 145	245 x 245 x 165	158 x 158 x 98	210 x 210 x 98
COMPRIMENTO DO CABO DE ALIMENTAÇÃO (m)	1	1	1	1	1
MASSA LÍQUIDA (kg)	0,60	0,70	1,00	0,60	0,70
*PESO LÍQUIDO (N)	5,88	6,86	9,81	5,88	6,86
GRAU DE PROTEÇÃO	IPX0	IPX0	IPX0	IPX0	IPX0
CLASSE DE PROTEÇÃO	2	2	2	2	2
CLASSE CLIMÁTICA	T	T	T	T	T

*Considerando aceleração da gravidade na Terra ao nível do mar e à latitude de 45°, (g) é aproximadamente igual a 9,80665 m/s². Peso (N) = Massa (kg) x Aceleração da gravidade (m/s²)

3. DIMENSÕES

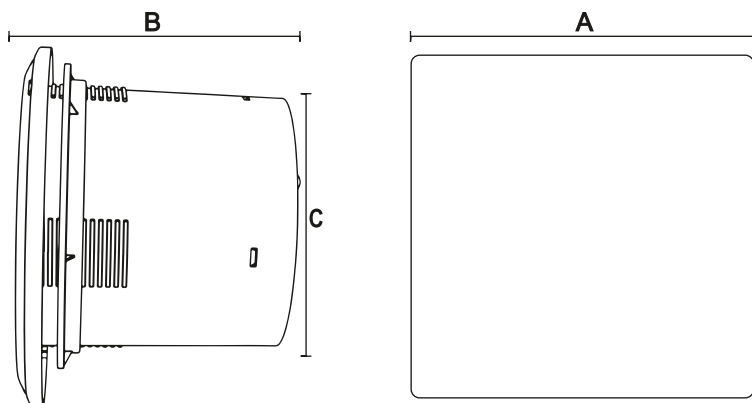
Modelo Circular



MODELO	A	B	C
EXAUSTOR DE AR KOEA 100 BIVOLT CIRCULAR	155	125	100
EXAUSTOR DE AR KOEA 150 BIVOLT CIRCULAR	200	145	150
EXAUSTOR DE AR KOEA 200 BIVOLT CIRCULAR	245	165	200

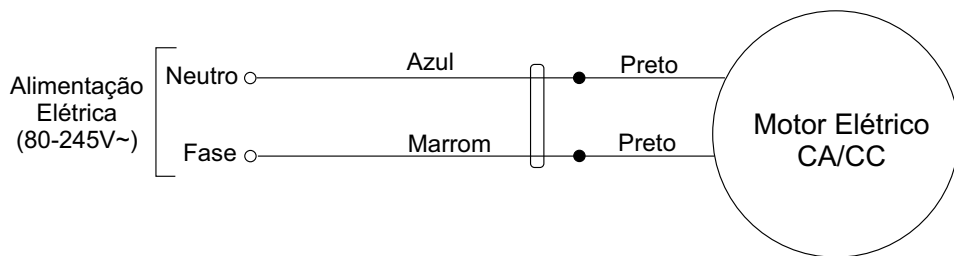
Todas as dimensões expressas em mm.

Modelo Quadrado



MODELO	A	B	C
EXAUSTOR DE AR KOEA 100 BIVOLT QUADRADO	158	98	100
EXAUSTOR DE AR KOEA 150 BIVOLT QUADRADO	210	98	150

4. DIAGRAMA ELÉTRICO



5. INSTALAÇÃO

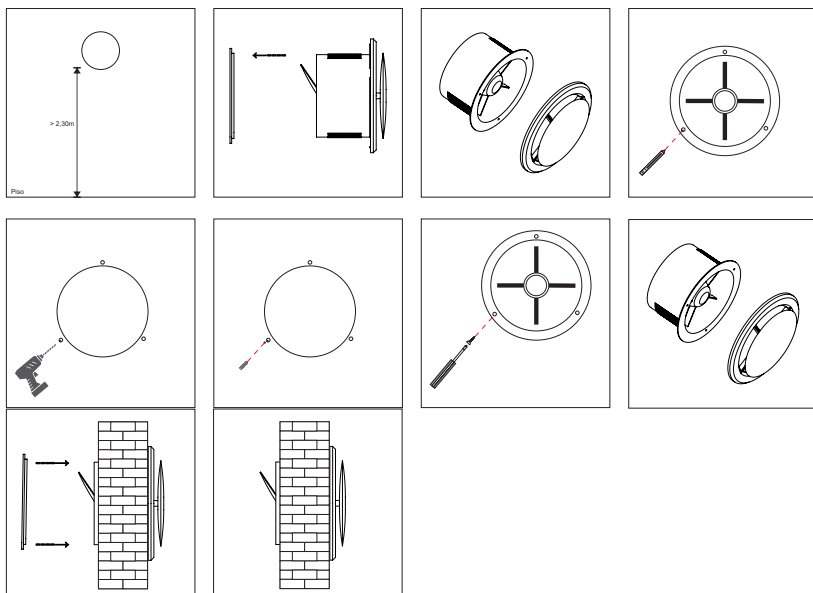
5.1. CUIDADOS DURANTE A INSTALAÇÃO

- Instale o produto em uma parede resistente para evitar a sua movimentação e garantindo assim sua segurança.
- Não instale o produto em ambientes externos.
- O ar quente tende a subir, então instale o exaustor no alto para enviar o ar quente para o ambiente externo.
- Quando instalado na parede, respeitar a altura mínima de 2,30m em relação ao piso.
- Não instalar o produto em lugares onde possuam contato com água, com calor excessivo ou com gases tóxicos.
- Os exaustores não devem ser instalados próximos as entradas de ar, portas e janelas. Sempre instale no sentido oposto destes para que o ar possa circular pelo ambiente com eficiência.
- Para a instalação do produto faça uma abertura circular na parede. O diâmetro da abertura deve ser compatível com o modelo a ser instalado.
- Se for necessária a instalação de dutos de ar, podem ser utilizados tubos rígidos ou flexíveis compatíveis com o diâmetro externo da base do produto.
- Se utilizado tubo para aumentar o duto de saída de ar, certifique-se que o diâmetro interno do tubo seja maior que o diâmetro externo do produto. O espaço entre as tubulações deve ser preenchido com material isolante como esponja ou silicone.
- O comprimento do tubo deve ser de no máximo 1 metro para garantir a vazão nominal do produto. Caso seja utilizado um tubo com maior comprimento, a vazão será reduzida.
- Este aparelho também pode ser instalado em forros ou teto. Quando instalado desta forma, o produto deverá ser posicionado a no mínimo 100 mm das paredes.
- Os condutores elétricos de alimentação do produto devem ser dimensionados conforme orientações da norma ABNT NBR 5410 vigente.

5.1.1 INSTALAÇÃO NA PAREDE DE ALVENARIA

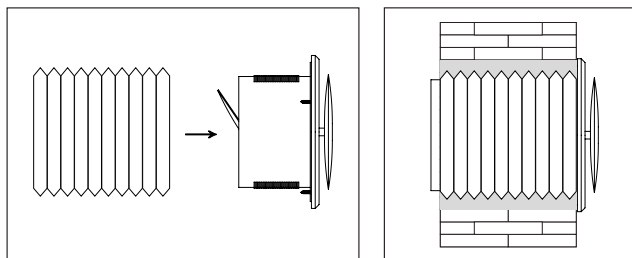
01. Realizar o furo na parede com diâmetro compatível com o modelo de produto a ser instalado;
02. Remover o anel de fixação do produto;
03. Remover o painel frontal do produto
04. Encaixar o produto no furo e realizar a marcação dos furos de fixação;
05. Remova o produto do furo;

06. Realizar os furos com auxílio de uma furadeira (broca de 4mm);
07. Encaixe as buchas de fixação (4mm) nos furos.
08. Conectar os fios elétricos seguindo o esquema de ligação elétrica do produto;
09. Encaixar o produto no furo;
10. Fixar o produto com auxílio de parafusos (4mm)
11. Encaixar o painel frontal do produto;
12. Instale o anel de fixação (opcional)
13. Certifique-se de que o produto está bem fixado e alinhado ao forro ou teto;
14. Ligue o produto e teste o funcionamento para garantir que o fluxo de ar está correto e sem ruídos excessivos.



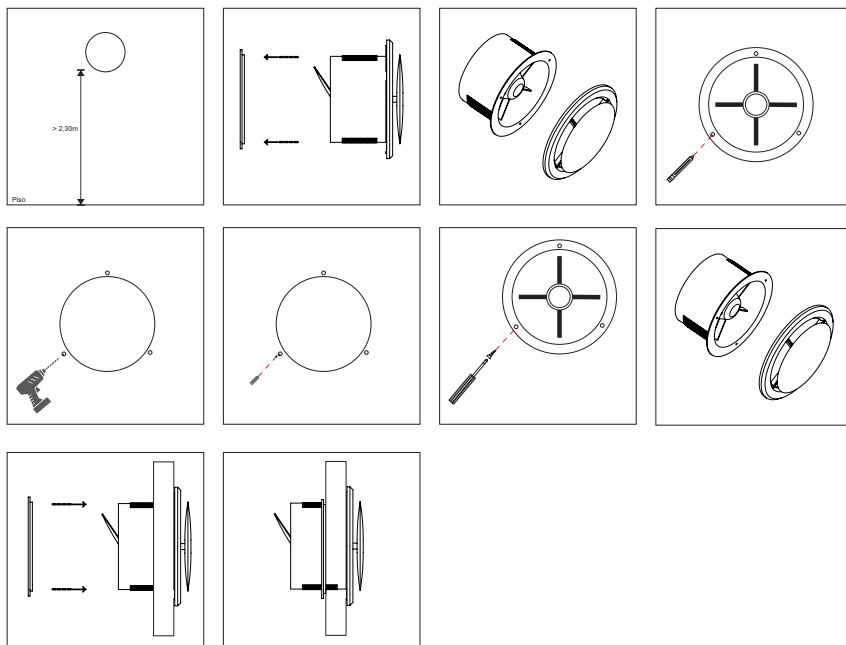
Observação:

- Recomendamos que um duto seja fixado na parede para facilitar futuras manutenções
- Se a parede tiver uma espessura superior ao produto, recomenda-se o uso de um duto prolongador.



5.1.2 INSTALAÇÃO NA PAREDE DE DRYWALL

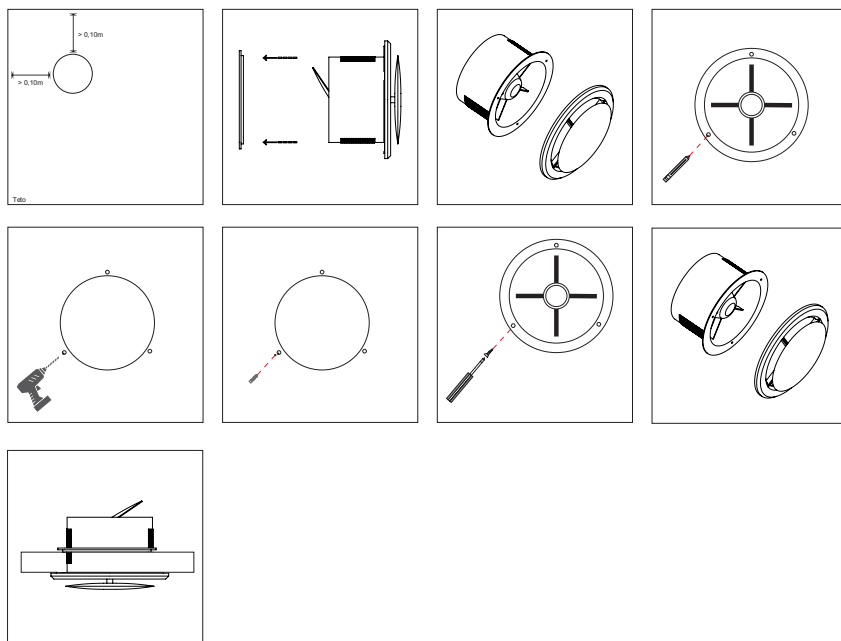
01. Realizar o furo na parede com diâmetro compatível com o modelo de produto a ser instalado;
02. Remover o anel de fixação do produto;
03. Remover o painel frontal do produto
04. Encaixar o produto no furo e realizar a marcação dos furos de fixação;
05. Remova o produto do furo;
06. Realizar os furos com auxílio de uma furadeira (broca de 4mm);
07. Encaixe as buchas de fixação (4mm) nos furos.
08. Conectar os fios elétricos seguindo o esquema de ligação elétrica do produto;
09. Encaixar o produto no furo;
10. Fixar o produto com auxílio de parafusos (4mm)
11. Encaixar o painel frontal do produto;
12. Instale o anexo de fixação (opcional)
13. Certifique-se de que o produto está bem fixado e alinhado ao forro ou teto;
14. Ligue o produto e teste o funcionamento para garantir que o fluxo de ar está correto e sem ruídos excessivos.



5.1.3 INSTALAÇÃO NO TETO OU FORRO

01. Realizar o furo na parede com diâmetro compatível com o modelo de produto a ser instalado;
02. Remover o anel de fixação do produto;
03. Remover o painel frontal do produto
04. Encaixar o produto no furo e realizar a marcação dos furos de fixação;
05. Remova o produto do furo;
06. Realizar os furos com auxílio de uma furadeira (broca de 4mm);
07. Encaixe as buchas de fixação (4mm) nos furos.
08. Conectar os fios elétricos seguindo o esquema de ligação elétrica do produto;
09. Encaixar o produto no furo;
10. Fixar o produto com auxílio de parafusos (4mm)
11. Encaixar o painel frontal do produto;
12. Certifique-se de que o produto está bem fixado e alinhado ao forro ou teto;
13. Ligue o produto e teste o funcionamento para garantir que o fluxo de ar está correto e sem ruídos excessivos.

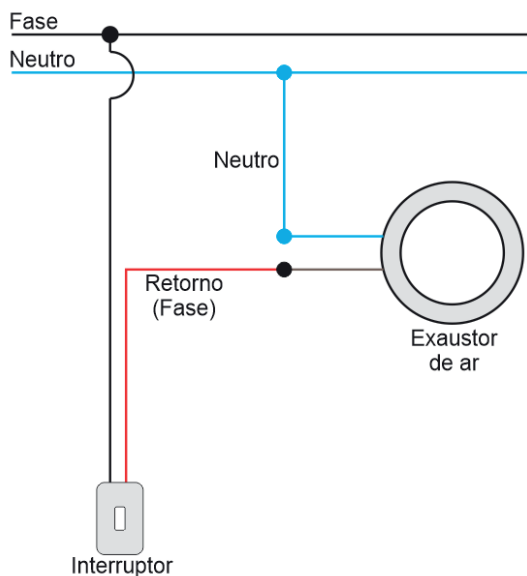
Atenção: As buchas e parafusos não acompanham o produto.



5.2 INSTALAÇÃO ELÉTRICA

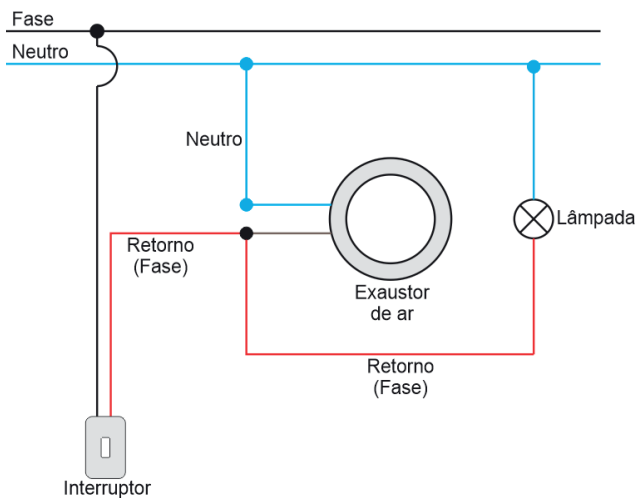
Uso de interruptor individual

O acionamento deve ser realizado com o auxílio de uma chave liga/desliga (interruptor elétrico).



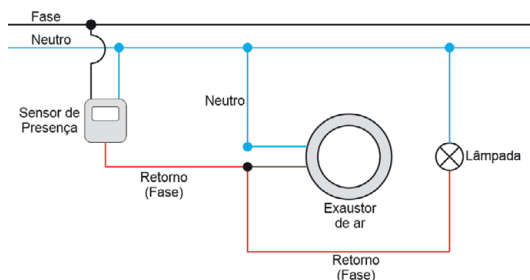
Uso de interruptor compartilhado

O produto pode ser acionado através do interruptor elétrico que aciona a lâmpada instalada no ambiente.



Uso de sensor de presença

O produto pode ser acionado através do sensor de presença que aciona a lâmpada instalada no ambiente.



6. OPERAÇÃO DO PRODUTO

O produto foi projetado para operar de forma eficiente em uma faixa de tensão de 80V a 245V~, garantindo estabilidade e desempenho mesmo em condições de variação de tensão. Ao ser conectado a uma fonte de energia dentro dessa faixa, o produto iniciará automaticamente sua operação, proporcionando um funcionamento confiável e seguro em diferentes cenários de alimentação elétrica. Essa característica permite maior flexibilidade de uso, tornando o produto adaptável a diversas redes elétricas.

Além da capacidade de operar em uma ampla faixa de tensão, o produto conta com mecanismos de proteção que asseguram sua durabilidade e segurança. Em caso de variações inesperadas de tensão, o sistema interno é capaz de regular automaticamente o funcionamento, evitando danos aos componentes e preservando a integridade do equipamento. Essa combinação de eficiência e proteção garante um desempenho consistente e uma vida útil prolongada.

7. MANUTENÇÃO

- Antes de realizar a limpeza do produto certifique-se que este esteja desconectado da rede elétrica.
- Antes de desinstalar o produto certifique-se que este esteja desconectado da rede elétrica.
- A limpeza do produto deverá ser realizada com um pano seco ou pincel.
- A limpeza das grades de entrada de ar, ventiladores e carcaça deverá ser realizada com cuidado para evitar deformações das peças.

8. TERMO DE GARANTIA

A Garantia inicia-se a partir da data de emissão da Nota Fiscal de venda do produto e tem prazo legal de 90 (noventa) dias, conforme dispõe o artigo 26, inciso II da Lei nº 8.078, de 11.09.1990, Código de Defesa do Consumidor. A garantia se estende por mais 9 (nove) meses, totalizando 12 (doze) meses de garantia contra vícios de fabricação, contados a partir da Nota Fiscal de venda do produto.

Quando for solicitar serviço em garantia, tenha em mãos: Manual do Usuário, Nota Fiscal de Venda do Produto. Esta é a única maneira de comprovação para obter a garantia estendida do produto descrita neste termo de garantia. Caso o proprietário não possua **os documentos acima citados ou estes estiverem rasuradas, alteradas ou preenchidas incorretamente, a garantia não será concedida.**

O endereço e telefone das Assistências Técnicas credenciadas podem ser encontrados através da página www.komeco.com.br ou através do SAC: Capitais e regiões metropolitanas: 4007 1806, demais localidades: 0800 701 4805. Caso alguma peça, parte ou módulo apresente DEFEITO DE FABRICAÇÃO, estas serão sempre que possível, reparadas, ou em último caso, substituídas por outra igual ou equivalente, mediante apresentação da nota fiscal de compra no primeiro ano de garantia.

A garantia não cobre:

- **Defeitos decorrentes de instalação incorreta feita por técnicos não autorizados;**
- Peças que apresentam desgaste natural com o uso do aparelho;
- Defeitos decorrentes de mau uso ou uso indevido;
- Defeitos decorrentes da queda do equipamento ou transporte inadequado;
- Defeitos decorrentes de adição de outras peças não originais realizadas por técnicos não credenciados;
- Produtos que apresentem alterações em suas características originais;
- Produtos que foram alimentados em tensão elétrica inadequada;

Lembre-se!

Quando acionar a Assistência Técnica, tenha sempre em mãos a Nota Fiscal ou uma cópia da mesma. Serviços prestados por terceiros na instalação ou Assistência Técnica Credenciada (garantia) poderão ter cobrança adicional pela distância, em função da localização de sua residência ou local de destino do produto ser longe do local onde o mesmo foi comprado.

Quando da prestação de um serviço de terceiro na instalação ou Assistência Técnica em nossos aparelhos, deverá ser exigido deste profissional a emissão de nota fiscal ou recibo equivalente com a descrição dos serviços prestados. Só assim você terá deste profissional a garantia de 90 dias de seus serviços. Caso apresente algum problema dentro deste período de garantia e o proprietário não tiver um documento que comprove quem instalou o aparelho, o novo serviço poderá ser cobrado, mesmo sendo problema do aparelho e estando na garantia. Quando o cliente optar por instalar o aparelho através de Assistência Técnica não autorizada, qualquer dano causado durante ou após a instalação, não será considerado garantia. Aumente a vida útil do seu equipamento realizando manutenções preventivas (não coberto pela garantia). A garantia KOMECO é assegurada somente para aparelho com fins de uso doméstico ou comercial. Para utilização de qualquer outra finalidade consulte o fabricante, via página oficial www.komeco.com.br.

9. AUTENTICAÇÃO DA DOCUMENTAÇÃO

Nome do Cliente: _____

Instaladora Credenciada: _____

Data: _____

Endereço da instaladora: _____

Telefone: _____

Nº da nota fiscal: _____

Data: _____

Tipo do aparelho: _____

Modelo do aparelho: _____

Nº de série do aparelho: _____

Declaro ter instalado este aparelho dentro das normas vigentes e de acordo com este manual.

Nome Instalador Credenciado

RG Instalador Credenciado

Para garantir maior durabilidade ao seu equipamento realize manutenção preventiva anualmente.

10. AUTENTICAÇÃO DA MANUTENÇÃO

Sempre que houver a realização de uma manutenção preventiva preencha o formulário abaixo para ficar sabendo quando será a próxima manutenção.

1ª MANUTENÇÃO

Nome do Técnico: _____

Assistência Credencia: _____

Data: _____

O que foi realizado pelo técnico: _____

Data da próxima manutenção: _____

KOMEÇO

komeco.com.br



SAC

4007 1806

(Capitais e regiões metropolitanas)

0800 701 4805

(Demais localidades)